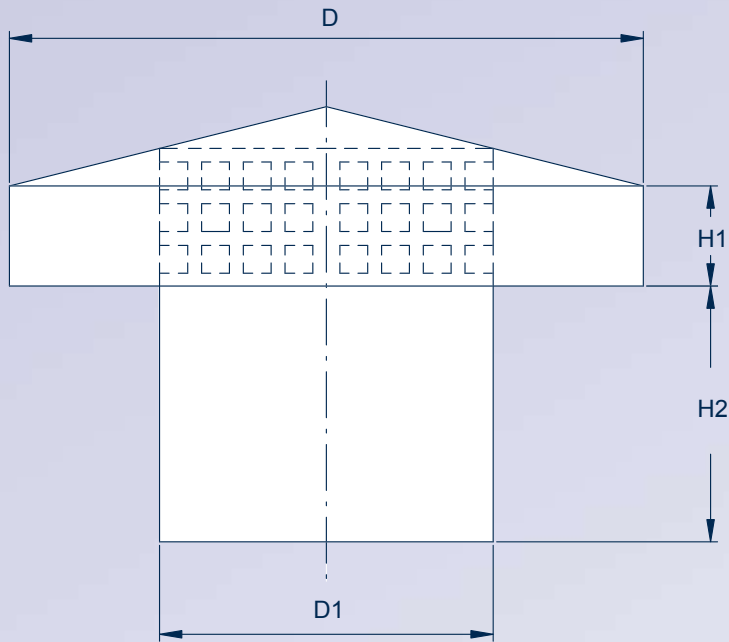


Dachhauben - rund -



DACHHAUBE – rund –

D1 mm	D mm	H1 mm	H2 mm	Gewicht kg	Fläche m ²
80	180	50	140	0,7	0,10
100	180	50	140	0,7	0,11
125	224	50	140	0,9	0,15
140	290	50	140	1,0	0,20
150	290	50	140	1,1	0,20
160	290	50	140	1,1	0,21
180	360	90	140	1,7	0,31
200	360	90	140	1,9	0,33
224	405	90	140	2,4	0,39
250	450	90	140	2,6	0,45
280	570	90	140	3,6	0,60
300	570	90	140	3,8	0,61
315	570	90	140	4,1	0,62
355	720	140	180	6,0	1,01
400	720	140	180	6,2	1,06
450	810	140	180	7,2	1,25
500	900	190	180	11,2	1,60
560	1080	190	180	12,0	2,05
600	1080	190	180	12,2	2,08
630	1135	190	180	12,8	2,24
710	1280	190	220	14,5	2,81
800	1440	190	220	18,0	3,34
900	1500	190	220	21,7	3,62
1000	1550	190	220	23,2	3,87
1120	1560	190	220	24,5	4,08
1250	1600	190	220	26,1	4,34

Andere Abmessungen auf Anfrage lieferbar.
Wir behalten uns vor, die Maße den aktuellen Bauweisen anzupassen.

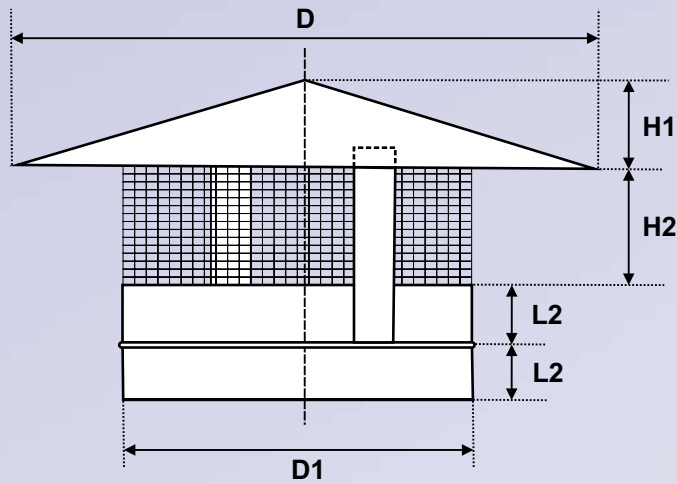
Bei Bestellung bitte Blechart angeben.

Lieferbar in:



Typ CDO-C

Dachhauben - rund -



DACHHAUBE – rund –

D1 mm	D mm	L2 mm	H1 mm	H2 mm	Fläche m ²	Gewicht kg
100	200	40	50	70	0,045	0,7
125	250	40	60	80	0,069	0,8
140	280	40	70	90	0,084	0,9
150	300	40	80	95	0,100	1,0
160	320	40	80	100	0,110	1,1
180	360	40	100	110	0,143	2,2
200	400	40	100	120	0,172	2,5
224	450	40	110	135	0,215	2,9
250	500	60	110	150	0,255	3,3
280	560	60	120	165	0,313	4,2
300	600	60	130	170	0,368	4,5
315	630	60	130	180	0,405	4,9
355	710	60	130	200	0,500	5,9
400	800	80	130	220	0,607	7,1
450	900	80	130	250	0,767	9,6
500	1000	80	150	270	0,961	11,3
560	1120	80	150	300	1,182	16,2
600	1200	80	150	320	1,346	18,1
630	1260	80	150	330	1,482	19,9
710	1420	100	160	370	1,875	24,1
800	1600	100	170	420	2,361	33,3
900	1800	100	180	470	3,002	47,0
1000	2000	100	200	520	3,674	56,9
1120	2200	120	220	570	4,462	67,8
1250	2500	120	250	650	5,757	85,4

Andere Abmessungen auf Anfrage lieferbar.
Wir behalten uns vor, die Maße den aktuellen Bauweisen anzupassen.

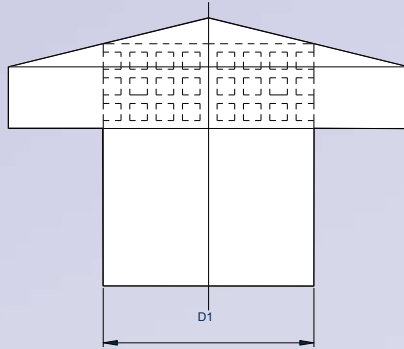
Bei Bestellung bitte Blechart angeben.

Lieferbar in:



Typ CDO-K

Dachhauben - rund -



DACHHAUBE - rund -		DACHHAUBE MIT DACHDURCHFÜHRUNG – rund –			
		ohne Isolierung		mit Isolierung (30 mm)	
D1	€/Stck.	Flachdach €/Stck.	Schrägdach €/Stck.	Flachdach €/Stck.	Schrägdach €/Stck.
80	34,84	80,76	108,67	151,88	174,81
100	37,91	84,91	115,99	166,00	189,77
125	39,96	88,24	124,96	183,45	211,20
140	44,06	96,54	127,12	200,24	228,65
150	45,09	98,21	130,61	207,71	236,63
160	46,11	100,70	131,94	215,36	245,27
180	48,78	103,69	142,24	228,82	257,06
200	58,41	113,16	164,68	249,42	278,67
224	60,46	125,13	167,83	276,34	315,89
250	61,08	127,29	174,48	297,28	337,83
280	65,58	134,26	178,30	321,54	361,75
300	68,66	137,59	197,91	340,65	381,36
315	91,20	156,70	215,53	368,40	409,61
355	98,37	175,81	232,47	411,27	450,99
400	112,72	189,93	255,24	454,47	497,01
450	133,21	209,87	289,47	509,48	554,84
500	163,95	243,11	356,77	576,44	622,80
560	217,24	300,44	370,56	671,49	727,83
600	232,61	313,73	407,12	767,04	774,02
630	277,90	359,59	450,99	803,76	851,29
710	318,48	403,29	510,31	912,77	960,46
800	379,14	469,10	681,63	1 042,05	1 083,26
900	411,94	617,16	911,72	1 266,55	1 331,02
1000	450,87	782,94	1 045,90	1 392,50	1 521,28
1120	563,59	903,41	1 219,41	1 587,61	1 730,11
1250	696,81	1 057,12	1 604,37	1 822,05	1 984,34
1400	1 034,96	1 413,28	1 817,76	2 387,03	2 578,13
1500	1 193,79	1 601,60	2 031,15	2 666,06	2 882,22
1600	1 352,63	1 789,93	7312,14	2 945,09	3 186,31

Bestellungsmuster: **CDO-K-D1** (bitte Ausführungsart angeben)

Preis ohne Flansch.

Einzelne Dachdurchführungen, Dachsockel finden sie auf den Seiten von 160 bis 184.

Größere Durchmesser auf Anfrage lieferbar.

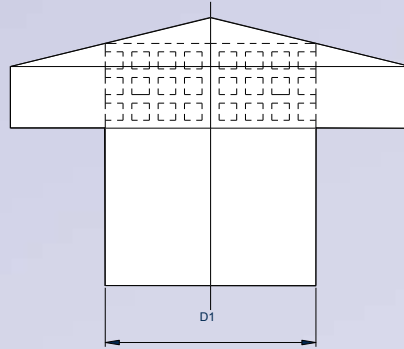
Wichtig: Winkel der Dachneigung angeben!

Ab D1 über 800 empfehlen wir eine Verbindung mit Flachflansch hinter Bord. Preise auf Anfrage.



Ausführung in Aluminium: Faktor 2.

Dachhauben - rund -



DACHHAUBE – rund –		DACHHAUBE MIT DACHDURCHFÜHRUNG – rund –			
		ohne Isolierung		mit Isolierung (30 mm)	
D1	€/Stck.	Flachdach €/Stck.	Schrägdach €/Stck.	Flachdach €/Stck.	Schrägdach €/Stck.
80	92,84	201,06	287,71	306,08	380,28
100	92,84	208,38	316,59	325,50	404,83
125	100,01	227,94	336,69	366,69	455,34
140	108,62	242,93	345,47	399,96	493,73
150	108,83	248,22	356,62	412,28	509,52
160	112,31	256,08	412,00	427,70	528,23
180	119,69	291,36	432,48	480,50	601,14
200	126,25	305,80	476,53	515,92	642,59
224	135,26	337,42	504,31	566,93	706,03
250	143,05	356,62	530,08	615,93	763,62
280	155,14	376,18	584,01	661,44	815,35
300	175,64	415,48	644,51	740,73	909,26
315	185,27	454,59	731,15	800,16	990,08
355	217,85	523,14	842,28	913,40	1 121,41
400	252,28	601,19	883,41	1 059,83	1 300,93
450	247,16	623,49	992,90	1 142,04	1 401,97
500	291,23	704,10	1 191,77	1 277,99	1 566,80
560	414,60	866,41	1 291,02	1 527,23	1 852,59
600	453,74	939,16	1 358,84	1 648,55	2 000,42
630	476,49	987,41	1 659,34	1 737,30	2 108,73
710	661,35	1 231,98	2 161,46	2 105,30	2 532,66
800	787,59	1 573,79	2 555,91	2 711,38	3 299,04
900	913,64	1 873,20	3 413,82	3 149,02	3 831,73
1000	1 039,88	2 323,33	3 845,03	3 422,29	4 512,78
1120	1 259,99	2 638,22	4 446,43	3 914,57	5 121,38
1250	1 549,16	3 072,48	5 711,26	4 530,78	5 904,73
1400	2 106,40	3 985,86	6 227,56	5 753,14	7 478,54
1500	2 484,93	4 360,44	7 182,42	6 430,93	8 383,15
1600	2 653,19	5 003,38	25856,70	7 108,72	9 287,76

Bestellungsmuster: **CDO-K-D1** (bitte Ausführungsart angeben)

Preis ohne Flansch.

Einzelne Dachdurchführungen, Dachsockel finden sie auf den Seiten von 160 bis 184.

Größere Durchmesser auf Anfrage lieferbar.

Wichtig: Winkel der Dachneigung angeben!

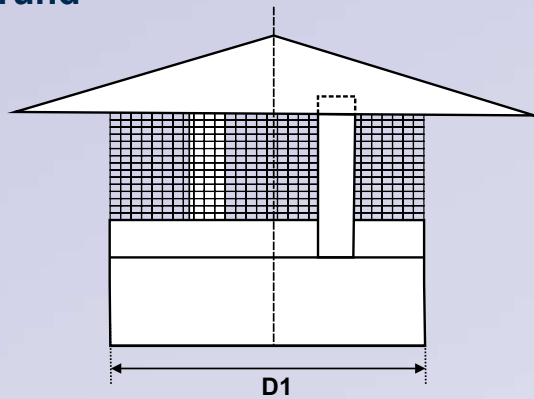
Ab D1 über 800 empfehlen wir eine Verbindung mit Flachflansch hinter Bord. Preise auf Anfrage.



Ausführung in Edelstahl V4A: Faktor 1,3.

Typ CDO-C

Dachhauben - rund -



DACHHAUBE - rund -		DACHHAUBE MIT DACHDURCHFÜHRUNG – rund –			
		ohne Isolierung		mit Isolierung (30 mm)	
D1	€/Stck.	Flachdach €/Stck.	Schrägdach €/Stck.	Flachdach €/Stck.	Schrägdach €/Stck.
100	21,89	72,28	100,45	159,66	187,84
125	23,49	75,87	105,06	175,50	204,69
140	24,64	79,02	113,12	196,01	230,10
150	25,48	85,97	120,88	213,37	248,28
160	26,28	87,76	123,28	222,31	257,83
180	27,87	91,35	128,10	232,22	268,97
200	29,46	93,91	128,62	247,65	282,36
224	31,45	97,88	133,61	265,30	301,23
250	33,44	105,94	154,53	291,73	340,32
280	36,23	110,68	160,50	319,55	369,36
300	38,22	116,70	166,11	346,79	396,20
315	42,66	122,02	172,04	371,51	421,54
355	45,50	125,80	175,62	385,91	436,54
400	51,26	132,41	182,03	421,71	470,51
450	62,05	145,94	198,21	470,98	523,24
500	72,84	160,49	216,23	528,61	584,34
560	83,06	180,61	237,57	590,16	647,13
600	96,47	210,97	280,18	666,88	736,09
630	98,18	213,65	283,47	770,61	779,19
710	108,94	235,32	293,71	781,06	839,45
800	125,13	264,29	322,89	890,27	948,86
900	158,33	316,92	367,55	1 020,89	1 071,52
1000	178,61	428,46	507,68	1 226,35	1 305,56
1120	195,00	543,76	653,69	1 501,55	1 666,44
1250	224,72	610,41	732,04	1 682,68	1 865,13
1400	254,17	693,34	831,88	1 896,17	2 103,97
1500	311,11	827,78	990,90	2 337,57	2 582,25
1600	363,89	948,12	1 132,63	2 608,63	2 885,39

Bestellungsmuster: **CDO-C-D1** (bitte die Ausführungsart angeben)

Preis ohne Flansch.

Einzelne Dachdurchführungen, Dachsockel finden sie auf den Seiten von 160 bis 184.

Größere Durchmesser auf Anfrage lieferbar.

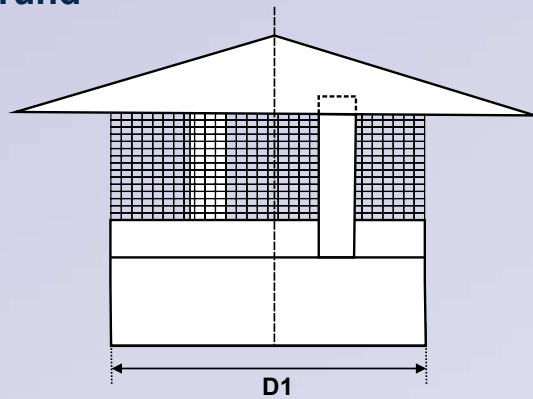
Wichtig: Winkel der Dachneigung angeben!

Ab D1 über 800 empfehlen wir eine Verbindung mit Flachflansch hinter Bord. Preise auf Anfrage.



Ausführung in Aluminium: Faktor 2.

Dachhauben - rund -



DACHHAUBE - rund -		DACHHAUBE MIT DACHDURCHFÜHRUNG – rund –			
		ohne Isolierung		mit Isolierung (30 mm)	
		Flachdach	Schrägdach	Flachdach	Schrägdach
D1	€/Stck.	€/Stck.	€/Stck.	€/Stck.	€/Stck.
100	87,58	203,57	286,47	320,86	403,75
125	93,94	217,91	306,52	348,73	437,34
140	98,54	237,08	336,10	392,06	491,08
150	101,92	248,52	353,26	423,93	528,66
160	105,10	257,32	365,94	440,56	549,18
180	111,48	268,81	381,11	460,50	572,79
200	117,84	307,04	441,79	518,31	653,06
224	125,80	324,36	465,84	559,05	700,54
250	133,77	351,89	507,26	608,24	763,61
280	144,91	376,38	541,35	666,02	830,99
300	152,88	393,90	565,81	712,54	884,45
315	170,62	434,59	622,84	797,90	986,14
355	182,00	479,73	691,86	865,72	1 077,84
400	205,04	530,87	763,21	966,78	1 199,12
450	248,21	625,62	894,92	1 137,92	1 407,21
500	291,38	697,51	987,83	1 276,72	1 567,05
560	332,22	783,27	1 105,85	1 424,29	1 746,88
600	385,88	893,71	1 257,12	1 631,82	1 995,24
630	392,70	942,58	1 335,61	1 734,96	2 127,98
710	435,76	1 015,58	1 430,46	1 853,18	2 268,05
800	500,50	1 167,40	1 644,75	2 142,87	2 620,22
900	633,33	1 552,28	2 208,68	2 822,93	3 479,32
1000	714,44	1 782,45	2 545,01	3 207,51	3 970,07
1120	780,00	2 086,37	3 017,22	3 642,94	4 391,47
1250	898,89	2 343,54	3 373,67	4 131,51	4 952,87
1400	1 016,67	2 661,68	3 834,48	4 702,94	5 637,45
1500	1 244,44	3 311,11	4 783,91	5 804,90	6 985,92
1600	1 455,56	3 792,48	5 458,89	6 545,34	7 888,98

Bestellungsmuster: **CDO-C-D1** (bitte Ausführungsart angeben)

Preis ohne Flansch.

Einzelne Dachdurchführungen, Dachsockel finden sie auf den Seiten von 160 bis 184.

Größere Durchmesser auf Anfrage lieferbar.

Wichtig: Winkel der Dachneigung angeben!

Ab D1 über 800 empfehlen wir eine Verbindung mit Flachflansch hinter Bord. Preise auf Anfrage.



Ausführung in Edelstahl V4A : Faktor 1,3.