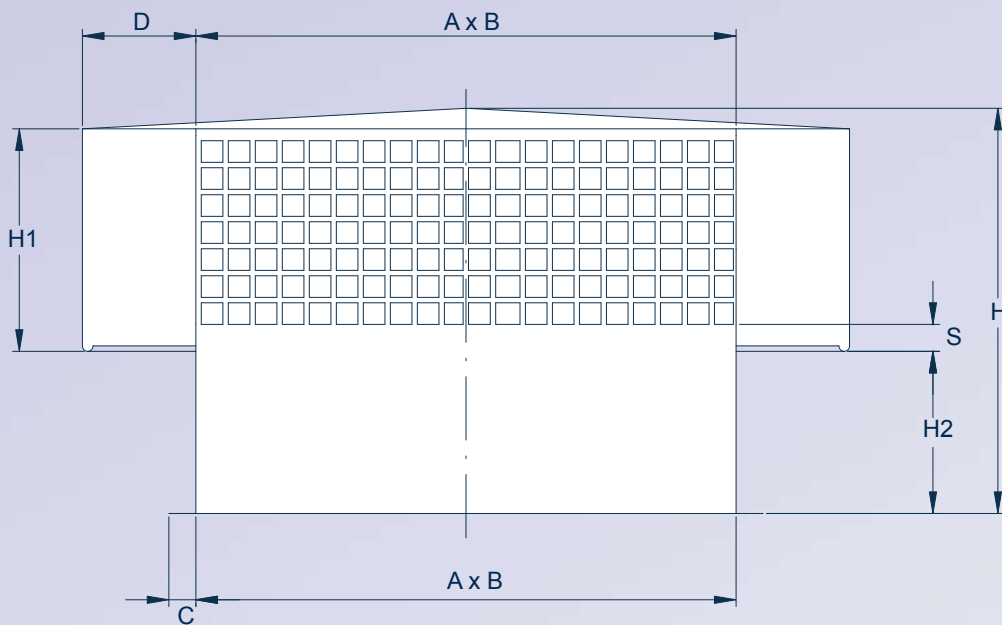


Dachhauben - eckig -



DACHHAUBE – eckig –

Anschl.-Maß: A x B Einheit: mm	Flansch C mm	Überstand D mm	Höhe H mm	Teilhöhe H1 mm	Teilhöhe H2 mm	Überdeckung S mm	Volumenstrom V m/h³ (2m/s)	Gewicht G kg
300/300	150	100	490	160	300	50	640	11
400/400	150	100	530	195	300	50	1150	16
500/500	150	100	560	230	300	50	1800	22
600/600	150	125	600	265	300	50	2600	29
700/700	150	150	640	305	300	50	3500	38
800/800	150	165	670	340	300	50	4600	47
900/900	150	190	710	380	300	50	5800	78
1000/1000	150	210	750	410	300	50	7100	93
1100/1100	150	230	780	450	300	50	8600	108
1200/1200	150	250	820	485	300	50	10300	125
1300/1300	150	270	850	520	300	50	12000	143
1400/1400	150	290	890	555	300	50	14000	162
1500/1500	150	320	930	595	300	50	16000	183
1600/1600	150	330	960	630	300	50	18300	203
1700/1700	150	350	1000	665	300	50	20700	260
1800/1800	150	370	1040	700	300	50	23100	287
1900/1900	150	400	1070	735	300	50	26000	318
2000/2000	150	415	1110	775	300	50	28500	347

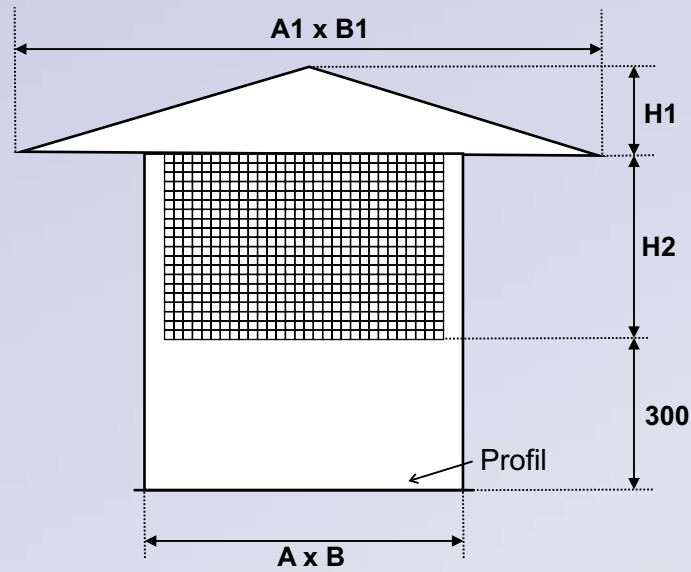
Andere Abmessungen auf Anfrage lieferbar.
Wir behalten uns vor, die Maße den aktuellen Bauweisen anzupassen.

Bei Bestellung bitte die Blechart angeben.

Lieferbar in:



Dachhauben - eckig -



DACHHAUBE – eckig –

A x B mm	A1 x B1 mm	H1 mm	H2 mm	Gewicht kg
300/300	600/600	130	150	10,1
400/400	800/800	160	200	14,4
500/500	1000/1000	190	250	19,8
600/600	1200/1200	250	300	26,1
700/700	1400/1400	270	350	34,2
800/800	1600/1600	320	400	42,3
900/900	1800/1800	360	450	70,2
1000/1000	2000/2000	400	500	83,7
1100/1100	2200/2200	450	550	97,2
1200/1200	2250/2250	480	600	112,5
1300/1300	2300/2300	500	650	128,7
1400/1400	2500/2500	520	700	145,8
1500/1500	2700/2700	540	750	164,7
1600/1600	2900/2900	560	800	182,7
1700/1700	3000/3000	580	850	234
1800/1800	3200/3200	600	900	258
1900/1900	3400/3400	620	950	286
2000/2000	3600/3600	640	1000	312

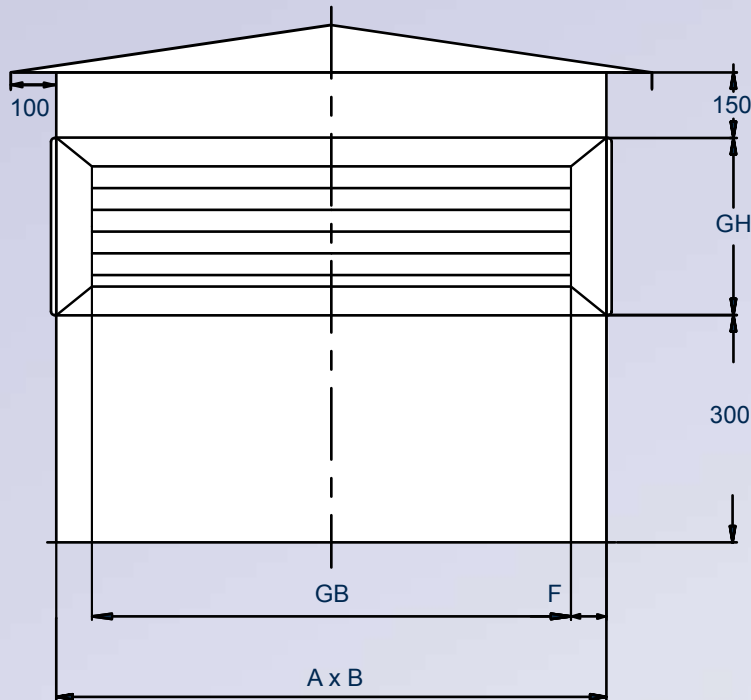
Andere Abmessungen auf Anfrage lieferbar.
Wir behalten uns vor, die Maße den aktuellen Bauweisen anzupassen.

Bei Bestellung bitte die Blechart angeben.

Lieferbar in:



Dachhauben - eckig -



DACHHAUBE – Standardausführung –

Anschl.-Maß: A x B	Haubengröße GB x GH	Volumenstrom m³/h	Überdeckung F	Gewicht kg
300/300	200 x 250	648	50	20
400/400	300 x 320	1152	50	24
500/500	400 x 350	1800	50	32
600/600	500 x 390	2592	50	41
700/700	600 x 420	3528	50	54
800/800	700 x 450	4608	50	67
900/900	800 x 500	5832	50	77
1000/1000	900 x 550	7200	50	94
1100/1100	1000 x 600	8712	50	109
1200/1200	1100 x 660	10368	50	133
1300/1300	1200 x 700	12168	50	154
1400/1400	1300 x 750	14112	50	171
1500/1500	1400 x 800	16200	50	185
1600/1600	1500 x 850	18432	50	199
1700/1700	1600 x 910	20808	50	212
1800/1800	1700 x 970	23328	50	227
1900/1900	1800 x 1040	25992	50	243
2000/2000	1900 x 1100	28800	50	265

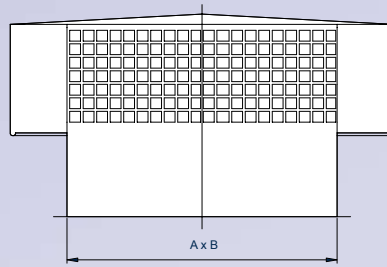
Andere Abmessungen auf Anfrage lieferbar.
Wir behalten uns vor, die Maße den aktuellen Bauweisen anzupassen.

Bei Bestellung bitte die Blechart angeben.

Lieferbar in:



Dachhauben - eckig -



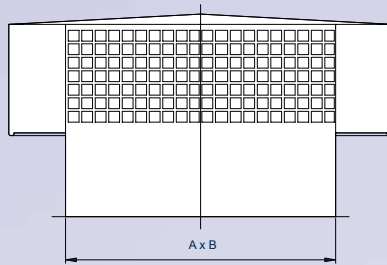
DACHHAUBE – eckig –		DACHHAUBE MIT DACHDURCHFÜHRUNG – eckig –			
Anschl.-Maß: A x B Einheit: mm	€/Stck.	ohne Isolierung		mit Isolierung (30 mm)	
		Flachdach	Schrägdach	Flachdach	Schrägdach
		€/Stck.	€/Stck.	€/Stck.	€/Stck.
300/300	172,84	208,89	214,70	268,31	280,06
400/400	205,90	242,91	249,24	306,78	319,49
500/500	240,06	279,57	286,57	351,61	365,83
600/600	276,72	319,43	327,23	398,63	414,34
700/700	314,89	360,61	369,19	445,03	462,05
800/800	353,83	402,48	411,84	494,04	512,56
900/900	481,85	522,08	532,24	620,78	640,81
1000/1000	536,89	596,37	609,15	706,29	730,07
1100/1100	614,25	673,04	686,74	790,11	815,52
1200/1200	677,44	844,89	861,63	989,73	1 020,96
1300/1300	743,34	921,29	939,09	1 074,32	1 107,42
1400/1400	811,95	1 000,42	1 019,26	1 161,63	1 196,59
1500/1500	885,11	1 124,89	1 148,88	1 306,96	1 349,13
1600/1600	957,33	1 209,09	1 234,28	1 399,34	1 443,54
1700/1700	1 034,08	1 301,16	1 327,88	1 502,16	1 548,97
1800/1800	1 113,55	1 396,18	1 424,44	1 601,81	1 650,63
1900/1900	1 197,99	1 492,61	1 522,07	1 709,22	1 760,34
2000/2000	1 281,82	1 586,87	1 617,38	1 812,93	1 866,04

DACHHAUBE – eckig –		DACHHAUBE MIT DACHSOCKEL – eckig –			
Anschl.-Maß: A x B Einheit: mm	€/Stck.	ohne Isolierung		mit Isolierung (30 mm)	
		Flachdach	Schrägdach	Flachdach	Schrägdach
		€/Stck.	€/Stck.	€/Stck.	€/Stck.
300/300	172,84	363,15	370,64	369,63	381,84
400/400	205,90	419,75	429,65	422,88	448,55
500/500	240,06	483,36	491,74	478,96	507,11
600/600	276,72	532,03	542,37	541,93	573,11
700/700	314,89	601,63	612,40	605,49	639,31
800/800	353,83	674,39	685,60	675,28	712,21
900/900	481,85	837,44	848,74	843,36	887,08
1000/1000	536,89	927,58	939,30	929,84	977,25
1100/1100	614,25	1 046,29	1 058,43	1 041,66	1 093,57
1200/1200	677,44	1 146,61	1 160,99	1 137,13	1 193,03
1300/1300	743,34	1 214,59	1 228,70	1 247,08	1 307,06
1400/1400	811,95	1 337,76	1 352,29	1 368,72	1 432,90
1500/1500	885,11	1 455,72	1 472,39	1 489,13	1 558,99
1600/1600	957,33	1 570,18	1 587,25	1 601,73	1 675,91
1700/1700	1 034,08	1 695,94	1 713,41	1 726,68	1 805,79
1800/1800	1 113,55	1 834,69	1 852,56	1 862,91	1 946,60
1900/1900	1 197,99	1 984,04	2 002,31	2 009,30	2 097,75
2000/2000	1 281,82	2 130,32	2 152,47	2 152,95	2 245,69

Bestellungsmuster: **CDP-K-A/B** (bitte Ausführungsart angeben)

Wichtig: Winkel der Dachneigung angeben!

Dachhauben - eckig -



DACHHAUBE – eckig –

Anschl.-Maß: A x B Einheit: mm	€/Stck.
300/300	240,67
400/400	287,79
500/500	336,68
600/600	389,81
700/700	445,44
800/800	502,23
900/900	724,26
1000/1000	808,54
1100/1100	932,07
1200/1200	1 029,58
1300/1300	1 131,29
1400/1400	1 237,19
1500/1500	1 350,99
1600/1600	1 461,54
1700/1700	1 579,99
1800/1800	1 702,65
1900/1900	1 833,99
2000/2000	1 962,86

DACHHAUBE MIT DACHDURCHFÜHRUNG – eckig –

ohne Isolierung		mit Isolierung (30 mm)	
Flachdach	Schrägdach	Flachdach	Schrägdach
€/Stck.	€/Stck.	€/Stck.	€/Stck.
294,64	303,24	375,62	390,43
344,67	354,20	432,28	447,41
398,05	408,68	496,45	513,95
456,95	468,86	565,63	584,18
518,01	531,21	635,13	653,34
580,09	594,57	707,48	726,74
785,37	801,14	923,04	943,35
903,93	924,24	1 058,09	1 082,33
1 026,14	1 047,97	1 190,59	1 216,10
1 125,80	1 149,15	1 302,84	1 331,05
1 285,83	1 311,84	1 481,78	1 512,64
1 397,69	1 425,29	1 604,39	1 636,59
1 581,18	1 616,81	1 815,51	1 855,33
1 749,65	1 788,21	2 001,96	2 044,56
1 883,95	1 924,88	2 150,71	2 195,50
2 023,16	2 066,56	2 297,90	2 341,47
2 319,16	2 367,68	2 628,57	2 678,69
2 466,06	2 516,38	2 788,40	2 841,56

DACHHAUBE – eckig –

Anschl.-Maß: A x B Einheit: mm	€/Stck.
300/300	240,67
400/400	287,79
500/500	336,68
600/600	389,81
700/700	445,44
800/800	502,23
900/900	724,26
1000/1000	808,54
1100/1100	932,07
1200/1200	1 029,58
1300/1300	1 131,29
1400/1400	1 237,19
1500/1500	1 350,99
1600/1600	1 461,54
1700/1700	1 579,99
1800/1800	1 702,65
1900/1900	1 833,99
2000/2000	1 962,86

DACHHAUBE MIT DACHSOCKEL – eckig –

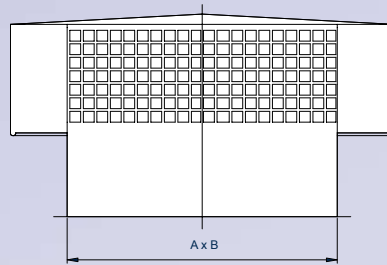
ohne Isolierung		mit Isolierung (30 mm)	
Flachdach	Schrägdach	Flachdach	Schrägdach
€/Stck.	€/Stck.	€/Stck.	€/Stck.
497,89	533,21	506,81	521,99
576,10	619,85	581,64	643,48
653,03	701,85	675,57	693,70
746,75	804,26	767,13	786,89
847,67	913,87	834,69	854,81
954,33	1 029,22	965,37	988,04
1 192,82	1 271,36	1 232,94	1 257,64
1 335,30	1 453,53	1 362,45	1 463,38
1 512,57	1 640,90	1 533,04	1 645,13
1 659,44	1 797,87	1 676,01	1 797,53
1 834,00	1 982,54	1 846,23	1 977,47
2 030,70	2 189,33	2 038,13	2 179,36
2 228,21	2 549,68	2 218,11	2 608,23
2 405,29	2 745,87	2 388,80	2 806,53
2 601,69	2 965,97	2 579,71	3 027,95
2 823,59	3 215,28	2 793,91	3 272,19
3 064,52	3 476,43	3 026,24	3 536,30
3 302,92	3 734,57	3 254,55	3 794,56

Bestellungsmuster: **CDP-K-A/B** (bitte Ausführungsart angeben)

Wichtig: Winkel der Dachneigung angeben!

Dachhauben - eckig -

V2A



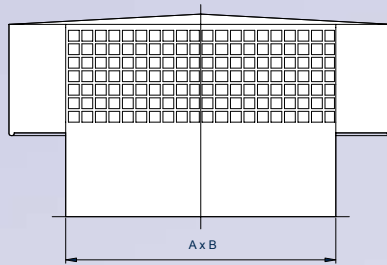
DACHHAUBE – eckig –		DACHHAUBE MIT DACHDURCHFÜHRUNG – eckig –			
Anschl.-Maß: A x B Einheit: mm	€/Stck.	ohne Isolierung		mit Isolierung (30 mm)	
		Flachdach €/Stck.	Schrägdach €/Stck.	Flachdach €/Stck.	Schrägdach €/Stck.
300/300	395,57	528,71	549,55	667,43	702,14
400/400	488,20	636,93	661,10	783,53	822,36
500/500	587,58	836,82	867,34	1 022,24	1 071,30
600/600	703,25	978,61	1 012,84	1 172,84	1 226,49
700/700	828,42	1 115,69	1 153,88	1 315,89	1 374,11
800/800	957,98	1 266,79	1 308,62	1 475,63	1 538,33
900/900	1 327,75	1 641,12	1 687,63	1 869,01	1 938,31
1000/1000	1 508,67	1 972,01	2 035,59	2 224,29	2 313,09
1100/1100	1 837,68	2 314,10	2 382,74	2 580,21	2 675,47
1200/1200	2 062,40	2 563,82	2 637,53	2 854,58	2 957,38
1300/1300	2 299,63	2 824,60	2 903,38	3 129,21	3 238,46
1400/1400	2 549,35	3 096,47	3 180,31	3 414,92	3 530,62
1500/1500	2 824,26	3 620,26	3 732,13	3 977,91	4 125,56
1600/1600	3 086,33	3 912,14	4 030,00	4 283,65	4 438,65
1700/1700	3 373,59	4 331,03	4 458,89	4 729,09	4 896,78
1800/1800	3 673,34	4 685,57	4 821,77	5 075,49	5 250,69
1900/1900	4 001,26	5 043,30	5 185,61	5 460,26	5 644,27
2000/2000	4 112,91	5 218,59	5 362,06	5 646,00	5 832,21

DACHHAUBE – eckig –		DACHHAUBE MIT DACHSOCKEL – eckig –			
Anschl.-Maß: A x B Einheit: mm	€/Stck.	ohne Isolierung		mit Isolierung (30 mm)	
		Flachdach €/Stck.	Schrägdach €/Stck.	Flachdach €/Stck.	Schrägdach €/Stck.
300/300	395,57	849,01	866,64	874,08	900,24
400/400	488,20	1 007,40	1 030,50	1 022,99	1 052,11
500/500	587,58	1 185,20	1 207,81	1 230,13	1 263,98
600/600	703,25	1 383,90	1 411,98	1 422,37	1 459,87
700/700	828,42	1 601,08	1 631,64	1 626,76	1 667,38
800/800	957,98	1 831,59	1 864,63	1 849,36	1 893,61
900/900	1 327,75	2 315,70	2 351,24	2 305,72	2 354,18
1000/1000	1 508,67	2 598,05	2 636,06	2 634,33	2 688,07
1100/1100	1 837,68	3 038,78	3 079,29	3 056,82	3 114,32
1200/1200	2 062,40	3 367,58	3 413,55	3 375,30	3 436,57
1300/1300	2 299,63	3 755,66	3 804,12	3 752,12	3 817,15
1400/1400	2 549,35	4 191,93	4 242,88	4 176,17	4 244,97
1500/1500	2 824,26	4 600,32	4 656,73	4 578,01	4 652,21
1600/1600	3 086,33	4 997,93	5 056,83	4 962,47	5 040,44
1700/1700	3 373,59	5 441,71	5 503,09	5 393,71	5 475,98
1800/1800	3 673,34	5 941,81	6 005,67	5 965,29	6 053,10
1900/1900	4 001,26	6 490,33	6 556,68	6 502,67	6 594,31
2000/2000	4 112,91	6 695,26	6 762,33	6 674,40	6 762,68

Bestellungsmuster: CDP-K-A/B (bitte Ausführungsart angeben)

Wichtig: Winkel der Dachneigung angeben!

Dachhauben - eckig -



DACHHAUBE – eckig –

Anschl.-Maß: A x B Einheit: mm	€/Stck.
300/300	596,61
400/400	757,59
500/500	935,31
600/600	1 147,83
700/700	1 382,34
800/800	1 629,16
900/900	2 240,22
1000/1000	2 578,30
1100/1100	3 198,51
1200/1200	3 625,09
1300/1300	4 078,18
1400/1400	4 557,81
1500/1500	5 087,66
1600/1600	5 596,62
1700/1700	6 155,82
1800/1800	6 741,52
1900/1900	7 383,12
2000/2000	8 007,89

DACHHAUBE MIT DACHDURCHFÜHRUNG – eckig –

ohne Isolierung		mit Isolierung (30 mm)	
Flachdach	Schrägdach	Flachdach	Schrägdach
€/Stck.	€/Stck.	€/Stck.	€/Stck.
871,71	907,75	1 075,32	1 131,71
1 076,02	1 118,69	1 290,76	1 354,90
1 341,83	1 392,52	1 597,94	1 674,23
1 600,68	1 658,26	1 868,37	1 952,72
1 893,18	1 959,09	2 170,36	2 263,99
2 182,66	2 255,47	2 471,44	2 573,12
3 081,29	3 170,19	3 425,87	3 549,24
3 764,37	3 888,50	4 147,07	4 309,49
4 473,65	4 608,01	4 876,75	5 051,42
5 212,13	5 363,04	5 676,56	5 873,94
5 781,75	5 943,38	6 267,49	6 477,69
6 378,49	6 550,79	6 885,52	7 108,52
7 520,74	7 753,14	8 091,51	8 381,01
8 167,19	8 412,27	8 759,25	9 063,52
8 643,95	8 897,16	9 246,61	9 560,10
9 664,99	9 942,88	10 258,86	10 596,14
10 446,91	10 737,48	11 088,44	11 443,15
11 207,66	11 510,48	11 892,81	12 264,15

DACHHAUBE – eckig –

Anschl.-Maß: A x B Einheit: mm	€/Stck.
300/300	596,61
400/400	757,59
500/500	935,31
600/600	1 147,83
700/700	1 382,34
800/800	1 629,16
900/900	2 240,22
1000/1000	2 578,30
1100/1100	3 198,51
1200/1200	3 625,09
1300/1300	4 078,18
1400/1400	4 557,81
1500/1500	5 087,66
1600/1600	5 596,62
1700/1700	6 155,82
1800/1800	6 741,52
1900/1900	7 383,12
2000/2000	8 007,89

DACHHAUBE MIT DACHSOCKEL – eckig –

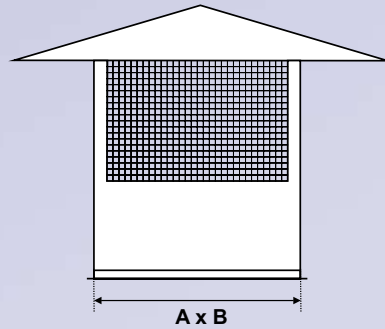
ohne Isolierung		mit Isolierung (30 mm)	
Flachdach	Schrägdach	Flachdach	Schrägdach
€/Stck.	€/Stck.	€/Stck.	€/Stck.
1 239,23	1 264,87	1 243,56	1 279,02
1 492,87	1 526,34	1 474,48	1 514,44
1 779,67	1 813,79	1 750,51	1 795,79
2 105,38	2 147,35	2 022,42	2 071,99
2 465,43	2 511,64	2 400,91	2 457,01
2 850,96	2 901,43	2 844,08	2 908,26
3 587,29	3 642,00	3 535,81	3 719,83
4 056,25	4 115,21	4 104,14	4 183,34
4 797,39	4 860,59	4 817,92	4 902,88
5 350,81	5 421,85	5 355,07	5 548,44
6 003,16	6 149,53	6 175,47	6 200,05
6 736,64	6 894,95	6 909,17	6 931,85
7 427,29	7 602,08	7 609,23	7 631,03
8 199,92	8 292,95	8 287,34	8 306,82
8 965,22	9 062,58	9 262,41	9 062,81
9 826,19	10 098,30	10 130,84	10 208,62
10 954,03	11 062,47	11 082,74	11 161,63
11 901,20	12 017,76	12 019,02	12 098,45

Bestellungsmuster: **CDP-K-A/B** (bitte Ausführungsart angeben)

Wichtig: Winkel der Dachneigung angeben!

Typ CDP-A

Dachhauben - eckig -



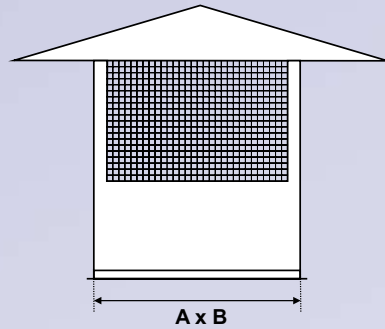
DACHHAUBE – eckig –		DACHHAUBE MIT DACHDURCHFÜHRUNG – eckig –			
Anschl.-Maß: A x B Einheit: mm	€/Stck.	ohne Isolierung		mit Isolierung (30 mm)	
		Flachdach €/Stck.	Schrägdach €/Stck.	Flachdach €/Stck.	Schrägdach €/Stck.
300/300	50,75	93,22	97,61	138,24	147,15
400/400	75,25	134,59	140,75	196,83	209,20
500/500	114,92	187,32	194,90	265,32	280,70
600/600	146,63	235,04	244,33	329,35	348,06
700/700	184,57	281,21	291,43	381,74	402,01
800/800	216,42	321,48	332,64	430,52	452,58
900/900	236,25	350,09	362,19	467,64	491,49
1000/1000	252,88	411,32	427,93	554,13	585,01
1100/1100	265,42	465,05	485,81	642,49	680,99
1200/1200	280,00	493,09	515,24	684,68	725,98
1300/1300	326,67	555,62	579,49	760,92	805,32
1400/1400	347,08	593,08	618,72	812,41	859,98
1500/1500	363,13	692,06	726,04	950,07	1 009,85
1600/1600	393,75	753,02	790,13	1 033,42	1 098,58
1700/1700	434,58	820,25	860,11	1 120,29	1 190,16
1800/1800	487,08	899,71	942,44	1 210,56	1 284,37
1900/1900	539,58	974,33	1 019,43	1 305,87	1 384,12
2000/2000	627,08	1 080,96	1 128,22	1 431,21	1 513,51

DACHHAUBE – eckig –		DACHHAUBE MIT DACHSOCKEL – eckig –			
Anschl.-Maß: A x B Einheit: mm	€/Stck.	ohne Isolierung		mit Isolierung (30 mm)	
		Flachdach €/Stck.	Schrägdach €/Stck.	Flachdach €/Stck.	Schrägdach €/Stck.
300/300	50,75	250,89	264,23	267,55	288,67
400/400	75,25	292,72	310,36	310,40	336,87
500/500	114,92	357,95	372,89	377,51	401,46
600/600	146,63	416,56	435,83	438,00	467,63
700/700	184,57	483,44	503,50	506,76	537,95
800/800	216,42	546,63	567,50	571,85	604,60
900/900	236,25	600,94	622,62	628,04	662,36
1000/1000	252,88	649,37	671,86	678,35	714,24
1100/1100	265,42	696,05	719,34	726,92	764,38
1200/1200	280,00	743,06	770,66	775,81	818,93
1300/1300	326,67	832,84	861,24	867,47	912,16
1400/1400	347,08	906,05	935,27	942,58	988,83
1500/1500	363,13	969,98	1 003,49	1 009,70	1 062,04
1600/1600	393,75	1 040,31	1 074,64	1 081,91	1 135,84
1700/1700	434,58	1 128,51	1 163,64	1 172,43	1 228,06
1800/1800	487,08	1 236,16	1 272,12	1 281,98	1 339,19
1900/1900	539,58	1 348,84	1 385,58	1 396,53	1 455,30
2000/2000	627,08	1 489,56	1 534,13	1 538,26	1 606,49

Bestellungsmuster: **CDP-K-A/B** (bitte Ausführungsart angeben)

Wichtig: Winkel der Dachneigung angeben!

Dachhauben - eckig -



DACHHAUBE – eckig –		DACHHAUBE MIT DACHDURCHFÜHRUNG – eckig –			
		ohne Isolierung		mit Isolierung (30 mm)	
Anschl.-Maß: A x B Einheit: mm	€/Stck.	Flachdach €/Stck.	Schrägdach €/Stck.	Flachdach €/Stck.	Schrägdach €/Stck.
300/300	86,28	152,48	159,36	217,22	229,06
400/400	127,93	215,47	224,61	299,51	314,03
500/500	195,36	299,94	310,98	402,20	420,39
600/600	249,28	375,11	388,45	496,76	517,52
700/700	313,76	462,61	478,43	603,05	624,89
800/800	367,91	530,54	547,91	683,31	706,41
900/900	401,63	578,66	597,56	743,75	768,10
1000/1000	429,89	660,66	685,02	845,53	874,59
1100/1100	451,21	699,50	725,68	896,71	927,30
1200/1200	476,00	741,73	769,73	954,01	987,86
1300/1300	555,33	840,82	871,04	1 068,43	1 104,28
1400/1400	590,04	897,12	929,60	1 140,38	1 178,28
1500/1500	617,31	1 034,41	1 077,97	1 320,93	1 369,61
1600/1600	669,38	1 124,40	1 171,92	1 435,31	1 487,82
1700/1700	738,79	1 227,07	1 278,11	1 559,76	1 615,61
1800/1800	828,04	1 350,93	1 405,71	1 697,65	1 752,63
1900/1900	917,29	1 467,95	1 525,77	1 836,68	1 896,41
2000/2000	1 066,04	1 640,70	1 701,36	2 029,31	2 093,39

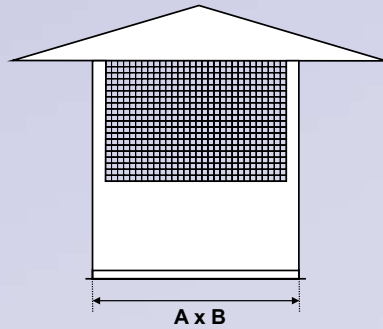
DACHHAUBE – eckig –		DACHHAUBE MIT DACHSOCKEL – eckig –			
		ohne Isolierung		mit Isolierung (30 mm)	
Anschl.-Maß: A x B Einheit: mm	€/Stck.	Flachdach €/Stck.	Schrägdach €/Stck.	Flachdach €/Stck.	Schrägdach €/Stck.
300/300	86,28	350,15	386,84	366,37	409,54
400/400	127,93	417,61	465,04	434,72	490,17
500/500	195,36	520,43	575,09	539,29	603,13
600/600	249,28	612,34	677,81	632,97	709,23
700/700	313,76	718,97	795,23	741,35	830,04
800/800	367,91	820,01	907,05	844,15	945,26
900/900	401,63	906,77	1 004,62	932,67	1 046,22
1000/1000	429,89	1 001,24	1 154,54	1 031,21	1 208,14
1100/1100	451,21	1 076,64	1 243,42	1 108,59	1 301,03
1200/1200	476,00	1 152,08	1 332,35	1 186,01	1 393,95
1300/1300	555,33	1 303,74	1 497,51	1 339,66	1 563,11
1400/1400	590,04	1 429,92	1 637,16	1 467,81	1 706,75
1500/1500	617,31	1 555,63	1 857,67	1 600,24	1 947,51
1600/1600	669,38	1 674,83	1 993,04	1 721,64	2 087,49
1700/1700	738,79	1 823,28	2 163,01	1 872,72	2 263,27
1800/1800	828,04	2 010,78	2 377,36	2 062,41	2 483,68
1900/1900	917,29	2 208,28	2 591,04	2 262,13	2 701,97
2000/2000	1 066,04	2 462,23	2 861,11	2 517,83	2 976,16

Bestellungsmuster: **CDP-K-A/B** (bitte Ausführungsart angeben)
 Wichtig: Winkel der Dachneigung angeben!

Typ CDP-A

Dachhauben - eckig -

V2A



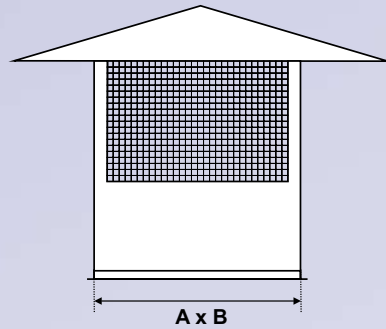
DACHHAUBE – eckig –		DACHHAUBE MIT DACHDURCHFÜHRUNG – eckig –			
Anschl.-Maß: A x B Einheit: mm	€/Stck.	ohne Isolierung		mit Isolierung (30 mm)	
		Flachdach €/Stck.	Schrägdach €/Stck.	Flachdach €/Stck.	Schrägdach €/Stck.
300/300	203,00	349,86	365,15	365,15	477,10
400/400	301,00	498,84	519,54	519,54	657,56
500/500	459,67	696,29	721,33	721,33	888,68
600/600	586,53	849,82	877,91	877,91	1 053,21
700/700	738,27	1 036,24	1 068,25	1 068,25	1 252,83
800/800	865,67	1 190,29	1 225,35	1 225,35	1 417,87
900/900	945,00	1 306,47	1 345,45	1 345,45	1 555,57
1000/1000	1 011,50	1 514,01	1 567,30	1 567,30	1 799,88
1100/1100	1 061,67	1 605,15	1 662,68	1 662,68	1 908,03
1200/1200	1 120,00	1 704,20	1 765,98	1 765,98	2 034,06
1300/1300	1 306,67	1 927,74	1 993,77	1 993,77	2 274,60
1400/1400	1 388,33	2 049,43	2 119,70	2 119,70	2 413,31
1500/1500	1 452,50	2 346,61	2 440,37	2 440,37	2 770,11
1600/1600	1 575,00	2 515,51	2 614,29	2 614,29	2 956,80
1700/1700	1 738,33	2 735,37	2 840,29	2 840,29	3 199,56
1800/1800	1 948,33	3 007,44	3 119,20	3 119,20	3 471,12
1900/1900	2 158,33	3 261,24	3 378,00	3 378,00	3 754,33
2000/2000	2 508,33	3 648,63	3 770,19	3 770,19	4 168,52

DACHHAUBE – eckig –		DACHHAUBE MIT DACHSOCKEL – eckig –			
Anschl.-Maß: A x B Einheit: mm	€/Stck.	ohne Isolierung		mit Isolierung (30 mm)	
		Flachdach €/Stck.	Schrägdach €/Stck.	Flachdach €/Stck.	Schrägdach €/Stck.
300/300	203,00	677,72	698,47	696,73	719,39
400/400	301,00	842,03	869,21	863,73	893,40
500/500	459,67	1 078,87	1 105,46	1 103,89	1 132,93
600/600	586,53	1 289,29	1 322,33	1 317,64	1 353,71
700/700	738,27	1 532,74	1 568,69	1 564,42	1 603,66
800/800	865,67	1 761,48	1 800,35	1 796,47	1 838,91
900/900	945,00	1 954,68	1 996,49	1 993,00	2 038,64
1000/1000	1 011,50	2 124,34	2 169,07	2 165,99	2 214,82
1100/1100	1 061,67	2 287,04	2 334,69	2 332,01	2 384,03
1200/1200	1 120,00	2 451,00	2 505,08	2 499,29	2 558,33
1300/1300	1 306,67	2 786,10	2 843,11	2 837,71	2 899,95
1400/1400	1 388,33	3 054,91	3 114,85	3 109,85	3 175,28
1500/1500	1 452,50	3 255,04	3 321,39	3 314,26	3 386,70
1600/1600	1 575,00	3 512,34	3 581,63	3 574,89	3 650,53
1700/1700	1 738,33	3 830,54	3 902,75	3 896,74	3 975,56
1800/1800	1 948,33	4 237,16	4 312,31	4 306,68	4 388,71
1900/1900	2 158,33	4 663,80	4 741,85	4 736,64	4 821,85
2000/2000	2 508,33	5 227,17	5 311,66	5 303,01	5 395,25

Bestellungsmuster: **CDP-A-A/B** (bitte Ausführungsart angeben)

Wichtig: Winkel der Dachneigung angeben!

Dachhauben - eckig -



DACHHAUBE – eckig –		DACHHAUBE MIT DACHDURCHFÜHRUNG – eckig –			
Anschl.-Maß: A x B Einheit: mm	€/Stck.	ohne Isolierung		mit Isolierung (30 mm)	
		Flachdach €/Stck.	Schrägdach €/Stck.	Flachdach €/Stck.	Schrägdach €/Stck.
300/300	294,35	503,97	525,82	627,41	661,60
400/400	436,45	718,97	748,54	867,75	912,19
500/500	666,52	983,57	1 017,28	1 153,92	1 204,66
600/600	850,47	1 207,96	1 246,26	1 386,02	1 442,12
700/700	1 070,49	1 476,68	1 520,51	1 661,04	1 723,31
800/800	1 255,22	1 701,82	1 750,25	1 893,89	1 961,53
900/900	1 370,25	1 868,70	1 922,65	2 077,82	2 152,69
1000/1000	1 466,68	2 176,01	2 251,34	2 408,26	2 506,83
1100/1100	1 539,42	2 308,68	2 390,23	2 553,31	2 659,32
1200/1200	1 624,00	2 452,84	2 540,60	2 722,88	2 837,64
1300/1300	1 894,67	2 777,51	2 871,48	3 059,92	3 182,13
1400/1400	2 013,08	2 954,49	3 054,66	3 249,28	3 378,94
1500/1500	2 106,13	3 394,19	3 529,32	3 726,05	3 894,36
1600/1600	2 283,75	3 640,09	3 782,58	3 984,33	4 161,24
1700/1700	2 520,58	3 959,54	4 111,01	4 320,04	4 507,54
1800/1800	2 825,08	4 356,09	4 517,67	4 701,38	4 897,49
1900/1900	3 129,58	4 725,07	4 894,00	5 098,05	5 304,29
2000/2000	3 637,08	5 288,61	5 464,67	5 686,97	5 902,87

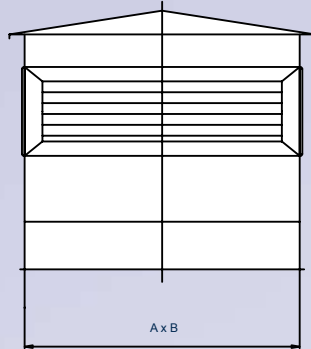
DACHHAUBE – eckig –		DACHHAUBE MIT DACHSOCKEL – eckig –			
Anschl.-Maß: A x B Einheit: mm	€/Stck.	ohne Isolierung		mit Isolierung (30 mm)	
		Flachdach €/Stck.	Schrägdach €/Stck.	Flachdach €/Stck.	Schrägdach €/Stck.
300/300	294,35	972,69	997,69	993,51	1 018,30
400/400	436,45	1 215,89	1 248,51	1 240,16	1 272,80
500/500	666,52	1 562,10	1 595,35	1 590,39	1 623,31
600/600	850,47	1 870,67	1 911,57	1 902,99	1 943,74
700/700	1 070,49	2 228,46	2 273,49	2 264,81	2 309,59
800/800	1 255,22	2 566,24	2 615,41	2 606,63	2 655,44
900/900	1 370,25	2 854,18	2 907,48	2 898,60	2 951,46
1000/1000	1 466,68	3 106,31	3 163,74	3 154,76	3 211,66
1100/1100	1 539,42	3 349,67	3 411,24	3 402,15	3 463,09
1200/1200	1 624,00	3 593,86	3 663,08	3 650,38	3 719,13
1300/1300	1 894,67	4 093,22	4 166,57	4 153,76	4 226,56
1400/1400	2 013,08	4 501,79	4 579,27	4 566,36	4 643,20
1500/1500	2 106,13	4 796,69	4 881,81	4 866,17	4 950,72
1600/1600	2 283,75	5 180,90	5 270,17	5 254,41	5 343,02
1700/1700	2 520,58	5 654,51	5 747,90	5 732,34	5 824,95
1800/1800	2 825,08	6 264,90	6 362,44	6 346,76	6 443,43
1900/1900	3 129,58	6 907,30	7 008,96	6 993,19	7 093,89
2000/2000	3 637,08	7 750,22	7 859,52	7 839,85	7 948,39

Bestellungsmuster: **CDP-A-A/B** (bitte Ausführungsart angeben)

Wichtig: Winkel der Dachneigung angeben!

Typ CDP-B

Dachhauben - eckig -



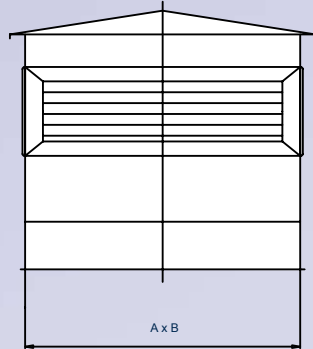
DACHHAUBE – eckig –		DACHHAUBE MIT DACHDURCHFÜHRUNG – eckig –			
Anschl.-Maß: A x B Einheit: mm	€/Stck.	ohne Isolierung		mit Isolierung (30 mm)	
		Flachdach €/Stck.	Schrägdach €/Stck.	Flachdach €/Stck.	Schrägdach €/Stck.
300/300	156,82	194,54	197,68	226,72	233,09
400/400	164,87	221,54	225,23	258,79	266,21
500/500	175,78	246,23	250,47	289,77	298,35
600/600	210,86	301,86	307,06	354,66	365,13
700/700	253,44	348,01	354,08	407,80	419,86
800/800	320,53	399,94	406,97	468,61	482,50
900/900	396,26	480,89	489,36	563,15	579,83
1000/1000	438,63	586,01	597,46	684,49	705,78
1100/1100	487,62	676,98	689,82	786,74	810,56
1200/1200	528,14	731,17	744,87	849,67	875,22
1300/1300	576,83	794,53	809,09	919,74	946,81
1400/1400	635,97	869,66	885,08	1 001,56	1 030,17
1500/1500	683,57	965,20	984,81	1 114,15	1 148,67
1600/1600	738,56	1 059,91	1 080,96	1 219,02	1 255,99
1700/1700	817,86	1 163,91	1 186,25	1 332,02	1 371,17
1800/1800	886,16	1 255,46	1 279,10	1 427,44	1 468,28
1900/1900	953,16	1 371,73	1 396,90	1 556,83	1 600,52
2000/2000	1 014,26	1 452,43	1 478,50	1 645,61	1 690,99

DACHHAUBE – eckig –		DACHHAUBE MIT DACHSOCKEL – eckig –			
Anschl.-Maß: A x B Einheit: mm	€/Stck.	ohne Isolierung		mit Isolierung (30 mm)	
		Flachdach €/Stck.	Schrägdach €/Stck.	Flachdach €/Stck.	Schrägdach €/Stck.
300/300	156,82	347,33	358,84	287,15	387,66
400/400	164,87	372,02	385,27	309,63	416,00
500/500	175,78	404,86	417,83	336,75	450,24
600/600	210,86	451,81	467,02	375,33	500,53
700/700	253,44	545,38	552,30	411,03	545,58
800/800	320,53	598,33	627,41	537,71	622,80
900/900	396,26	713,95	722,29	631,00	778,48
1000/1000	438,63	787,81	796,46	795,52	855,25
1100/1100	487,62	871,85	880,81	876,85	941,87
1200/1200	528,14	944,06	970,21	947,39	1 017,09
1300/1300	576,83	1 037,73	1 065,53	1 038,38	1 113,36
1400/1400	635,97	1 152,83	1 164,08	1 149,51	1 230,54
1500/1500	683,57	1 242,57	1 255,48	1 239,90	1 327,41
1600/1600	738,56	1 339,91	1 353,13	1 333,77	1 427,04
1700/1700	817,86	1 472,23	1 485,76	1 460,65	1 561,91
1800/1800	886,16	1 601,66	1 615,49	1 584,94	1 692,96
1900/1900	953,16	1 734,53	1 748,68	1 801,38	1 827,52
2000/2000	1 014,26	1 858,73	1 875,88	1 926,68	1 953,54

Bestellungsmuster: CDP-B-A/B (bitte Ausführungsart angeben)

Wichtig: Winkel der Dachneigung angeben!

Dachhauben - eckig -



DACHHAUBE – eckig –		DACHHAUBE MIT DACHDURCHFÜHRUNG – eckig –			
		ohne Isolierung		mit Isolierung (30 mm)	
Anschl.-Maß: A x B Einheit: mm	€/Stck.	Flachdach	Schrägdach	Flachdach	Schrägdach
		€/Stck.	€/Stck.	€/Stck.	€/Stck.
300/300	241,25	303,10	307,87	347,95	356,16
400/400	257,19	334,10	339,52	383,97	392,58
500/500	279,48	374,48	380,69	432,01	442,24
600/600	316,08	434,03	441,18	499,24	510,37
700/700	356,81	488,46	496,39	558,74	569,66
800/800	463,24	595,18	604,98	681,41	694,45
900/900	542,75	707,25	718,65	806,80	821,48
1000/1000	588,27	806,72	821,73	920,58	938,47
1100/1100	730,11	963,56	980,69	1 092,59	1 112,60
1200/1200	803,41	1 054,99	1 073,31	1 193,90	1 216,04
1300/1300	864,81	1 153,91	1 173,42	1 300,87	1 324,02
1400/1400	961,43	1 272,92	1 293,62	1 427,95	1 452,10
1500/1500	1 040,43	1 420,73	1 447,44	1 596,48	1 626,34
1600/1600	1 109,45	1 538,28	1 566,37	1 722,10	1 753,14
1700/1700	1 242,56	1 706,42	1 736,24	1 900,78	1 933,41
1800/1800	1 341,37	1 836,44	1 868,06	2 036,61	2 068,34
1900/1900	1 421,70	1 977,79	2 010,79	2 188,19	2 222,27
2000/2000	1 526,28	2 111,28	2 145,49	2 330,47	2 366,61

DACHHAUBE – eckig –		DACHHAUBE MIT DACHSOCKEL – eckig –			
		ohne Isolierung		mit Isolierung (30 mm)	
Anschl.-Maß: A x B Einheit: mm	€/Stck.	Flachdach	Schrägdach	Flachdach	Schrägdach
		€/Stck.	€/Stck.	€/Stck.	€/Stck.
300/300	241,25	470,26	521,50	509,86	518,80
400/400	257,19	537,78	587,95	555,74	565,38
500/500	279,48	594,93	650,86	612,42	622,78
600/600	316,08	672,81	737,24	690,41	701,71
700/700	356,81	760,49	833,77	775,46	787,47
800/800	463,24	835,28	916,23	909,59	923,83
900/900	542,75	1 009,89	1 059,23	1 069,06	1 085,64
1000/1000	588,27	1 109,02	1 251,77	1 181,71	1 199,77
1100/1100	730,11	1 280,11	1 402,49	1 379,41	1 399,79
1200/1200	803,41	1 401,69	1 534,29	1 506,46	1 528,04
1300/1300	864,81	1 554,08	1 743,23	1 664,33	1 710,81
1400/1400	961,43	1 744,34	1 949,52	1 860,07	1 910,11
1500/1500	1 040,43	1 899,44	2 160,97	2 013,75	2 124,47
1600/1600	1 109,45	2 061,61	2 340,33	2 180,68	2 299,47
1700/1700	1 242,56	2 281,08	2 651,61	2 406,34	2 604,06
1800/1800	1 341,37	2 483,61	2 882,28	2 577,95	2 824,80
1900/1900	1 421,70	2 711,79	3 016,84	2 808,15	3 072,74
2000/2000	1 526,28	2 934,34	3 255,03	2 949,54	3 312,38

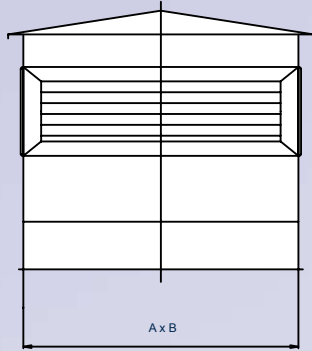
Bestellungsmuster: **CDP-B-A/B** (bitte Ausführungsart angeben)

Wichtig: Winkel der Dachneigung angeben!

Typ CDP-B

Dachhauben - eckig -

V2A



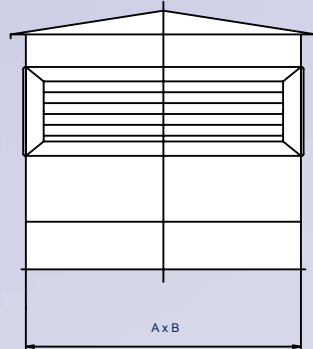
DACHHAUBE – eckig –		DACHHAUBE MIT DACHDURCHFÜHRUNG – eckig –			
Anschl.-Maß: A x B Einheit: mm	€/Stck.	ohne Isolierung		mit Isolierung (30 mm)	
		Flachdach €/Stck.	Schrägdach €/Stck.	Flachdach €/Stck.	Schrägdach €/Stck.
300/300	951,38	1 155,92	1 172,60	1 266,90	1 294,67
400/400	1 048,20	1 283,16	1 302,50	1 400,44	1 431,51
500/500	1 175,21	1 440,31	1 462,15	1 573,03	1 608,15
600/600	1 351,66	1 650,35	1 674,85	1 789,37	1 827,77
700/700	1 548,33	1 889,04	1 916,97	2 035,44	2 078,00
800/800	1 697,76	2 106,93	2 138,42	2 264,11	2 311,32
900/900	1 918,86	2 375,55	2 638,90	2 547,09	2 599,24
1000/1000	2 102,48	2 697,83	2 745,68	2 887,71	2 954,54
1100/1100	2 498,58	3 154,06	3 205,74	3 354,37	3 426,06
1200/1200	2 776,86	3 545,88	3 602,94	3 770,99	3 850,57
1300/1300	3 061,03	3 856,80	3 916,95	4 089,36	4 172,76
1400/1400	3 408,96	4 265,53	4 329,54	4 508,65	4 596,98
1500/1500	3 715,74	4 805,77	4 891,18	5 078,82	5 191,54
1600/1600	4 025,78	5 181,13	5 271,09	5 464,75	5 583,08
1700/1700	4 511,34	5 753,46	5 849,03	6 050,96	6 176,28
1800/1800	4 883,13	6 211,13	6 312,93	6 502,55	6 633,48
1900/1900	5 272,15	6 670,48	6 776,84	6 982,11	7 119,63
2000/2000	5 671,15	7 138,45	7 249,18	7 468,30	7 612,00

DACHHAUBE – eckig –		DACHHAUBE MIT DACHSOCKEL – eckig –			
Anschl.-Maß: A x B Einheit: mm	€/Stck.	ohne Isolierung		mit Isolierung (30 mm)	
		Flachdach €/Stck.	Schrägdach €/Stck.	Flachdach €/Stck.	Schrägdach €/Stck.
300/300	951,38	1 480,24	1 491,55	1 564,84	1 584,61
400/400	1 048,20	1 647,50	1 662,32	1 738,43	1 760,44
500/500	1 175,21	1 859,97	1 874,48	1 953,42	1 977,65
600/600	1 351,66	2 133,71	2 151,72	2 233,51	2 260,35
700/700	1 548,33	2 439,59	2 459,19	2 541,91	2 570,98
800/800	1 697,76	2 733,12	2 721,25	2 808,70	2 840,39
900/900	1 918,86	3 091,18	3 076,81	3 172,83	3 207,51
1000/1000	2 102,48	3 394,44	3 378,17	3 478,94	3 516,22
1100/1100	2 498,58	3 954,24	3 932,70	4 038,21	4 078,11
1200/1200	2 776,86	4 422,59	4 347,02	4 455,37	4 497,88
1300/1300	3 061,03	4 868,20	4 812,86	4 925,96	4 971,08
1400/1400	3 408,96	5 450,49	5 387,59	5 505,43	5 553,16
1500/1500	3 715,74	5 928,22	5 860,39	5 986,79	6 038,29
1600/1600	4 025,78	6 414,92	6 340,43	6 471,59	6 525,68
1700/1700	4 511,34	7 127,36	7 041,94	7 179,75	7 236,84
1800/1800	4 883,13	7 750,95	7 657,41	7 799,96	7 859,67
1900/1900	5 272,15	8 414,78	8 312,70	8 460,00	8 522,31
2000/2000	5 671,15	9 853,84	9 883,90	9 132,13	9 196,68

Bestellungsmuster: CDP-B-A/B (bitte Ausführungsart angeben)

Wichtig: Winkel der Dachneigung angeben!

Dachhauben - eckig -



DACHHAUBE – eckig –		DACHHAUBE MIT DACHDURCHFÜHRUNG – eckig –			
		ohne Isolierung		mit Isolierung (30 mm)	
Anschl.-Maß: A x B Einheit: mm	€/Stck.	Flachdach	Schrägdach	Flachdach	Schrägdach
		€/Stck.	€/Stck.	€/Stck.	€/Stck.
300/300	1 291,84	1 538,59	1 562,61	1 674,32	1 711,92
400/400	1 442,14	1 733,88	1 762,32	1 877,02	1 919,78
500/500	1 634,03	1 966,59	1 999,02	2 130,50	2 179,32
600/600	1 892,94	2 271,03	2 307,88	2 442,35	2 496,34
700/700	2 178,33	2 611,06	2 653,24	2 788,46	2 848,38
800/800	2 404,82	2 882,92	2 929,52	3 067,74	3 132,81
900/900	2 728,44	3 261,38	3 313,30	3 462,60	3 534,64
1000/1000	3 002,62	3 742,64	3 815,12	3 966,12	4 060,95
1100/1100	3 636,31	4 439,29	4 517,75	4 674,68	4 776,68
1200/1200	4 054,46	4 919,32	5 003,76	5 179,16	5 289,58
1300/1300	4 473,56	5 400,31	5 490,73	5 672,06	5 789,64
1400/1400	4 984,31	5 973,42	6 069,81	6 257,06	6 381,83
1500/1500	5 434,78	6 762,40	6 892,42	7 081,71	7 243,67
1600/1600	5 894,54	7 295,31	7 432,41	7 626,54	7 796,75
1700/1700	6 591,72	8 082,35	8 228,08	8 429,21	8 609,63
1800/1800	7 143,88	8 734,64	8 890,11	9 066,88	9 255,58
1900/1900	7 721,49	9 385,99	9 548,55	9 744,89	9 943,33
2000/2000	8 315,10	10 051,18	10 220,59	10 434,48	10 642,22

DACHHAUBE – eckig –		DACHHAUBE MIT DACHSOCKEL – eckig –			
		ohne Isolierung		mit Isolierung (30 mm)	
Anschl.-Maß: A x B Einheit: mm	€/Stck.	Flachdach	Schrägdach	Flachdach	Schrägdach
		€/Stck.	€/Stck.	€/Stck.	€/Stck.
300/300	1 291,84	1 992,85	2 028,26	2 119,51	2 126,90
400/400	1 442,14	2 245,72	2 288,28	2 382,10	2 390,62
500/500	1 634,03	2 558,65	2 604,50	2 700,87	2 709,92
600/600	1 892,94	2 951,09	3 005,72	3 104,66	3 113,67
700/700	2 178,33	3 386,36	3 447,92	3 547,17	3 555,29
800/800	2 404,82	3 772,23	3 839,84	3 943,90	3 952,48
900/900	2 728,44	4 280,78	4 355,89	4 469,26	4 477,28
1000/1000	3 002,62	4 718,16	4 800,04	4 918,20	4 925,96
1100/1100	3 636,31	5 558,03	5 652,08	5 775,05	5 777,15
1200/1200	4 054,46	6 154,47	6 259,68	6 385,21	6 384,89
1300/1300	4 473,56	6 826,59	6 940,75	7 071,09	7 068,32
1400/1400	4 984,31	7 654,59	7 779,06	7 914,20	7 907,62
1500/1500	5 434,78	8 324,66	8 460,79	8 605,23	8 597,09
1600/1600	5 894,54	9 015,81	9 161,48	9 310,74	9 299,55
1700/1700	6 591,72	9 994,07	10 152,86	10 309,16	10 291,82
1800/1800	7 143,88	10 888,12	11 057,84	11 218,94	11 197,17
1900/1900	7 721,49	11 841,66	12 022,69	12 188,61	12 162,02
2000/2000	8 315,10	12 817,34	13 012,18	13 178,42	13 146,32

Bestellungsmuster: **CDP-B-A/B** (bitte Ausführungsart angeben)

Wichtig: Winkel der Dachneigung angeben!