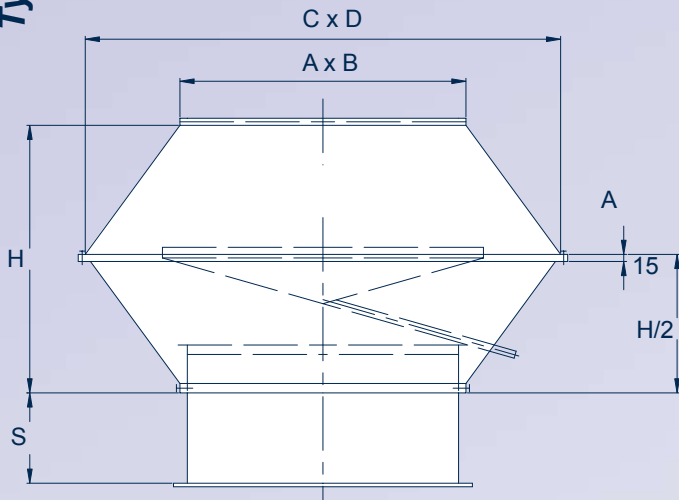
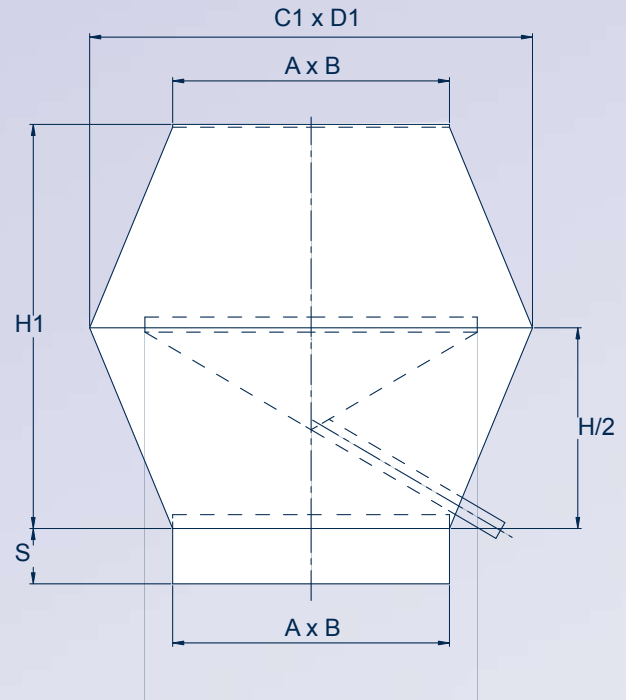


Typ WDP-E

Deflektorhauben - eckig -



Standardausführung



Schlanke Ausführung

DEFLEKTORHAUBE – eckig –

A x B mm	C x D mm	C1 x D1 mm	H mm	H1 mm	S mm	Gewicht kg	Volumenstrom m³/h
300/300	600/600	510/510	400	580	150	18	1900
400/400	800/800	750/750	600	770	150	24	3450
500/500	1000/1000	900/900	700	960	150	32	5400
600/600	1200/1200	1100/1100	900	1160	150	54	7800
700/700	1400/1400	1150/1150	1050	1380	150	56	10500
800/800	1600/1600	1300/1300	1250	1540	150	81	13900
900/900	1800/1800	1500/1500	1350	1730	150	100	17400
1000/1000	2000/2000	1600/1600	1450	1930	200	150	21500
1100/1100	2100/2100	1800/1800	1600	2150	200	180	26000
1200/1200	2200/2200	1900/1900	1750	2350	200	204	31000
1300/1300	2300/2300	2000/2000	1900	2470	200	231	36000
1400/1400	2400/2400	2200/2200	2050	2690	200	272	42000
1500/1500	2600/2600	2300/2300	2200	2830	200	300	48000
1600/1600	2800/2800	2720/2720	2350	3070	200	408	55000
1700/1700	3100/3100	2920/2920	2500	3230	200	456	62000
1800/1800	3300/3300	3120/3120	2650	3460	200	504	70000
1900/1900	3500/3500	3320/3320	2800	3710	200	556	78000
2000/2000	3700/3700	3520/3520	3000	3950	200	614	86000

Andere Abmessungen auf Anfrage lieferbar.
Wir behalten uns vor, die Maße den aktuellen Bauweisen anzupassen.

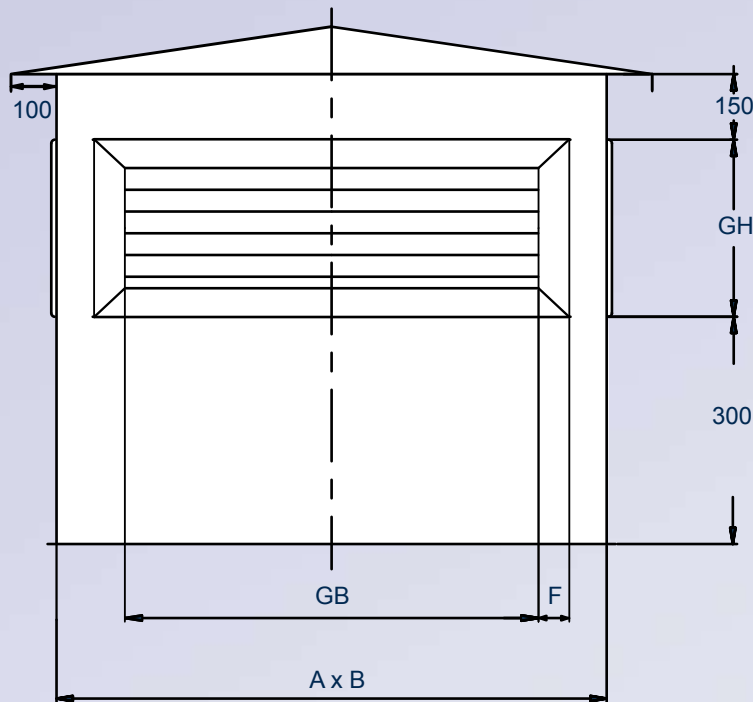
Bei Bestellung bitte die Blechart angeben.

Lieferbar in:



Deflektorhauben - eckig -

Typ WDP-B



DEFLEKTORHAUBE – Standardausführung –

Anschlußmaß A x B	Haubengröße GB x GH	Volumenstrom m³/h	Größe F	Gewicht kg
300/300	150 x 280	648	50	20
400/400	200 x 300	1152	50	24
500/500	300 x 320	1800	50	32
600/600	400 x 350	2592	50	41
700/700	500 x 390	3528	50	54
800/800	600 x 420	4608	50	67
900/900	700 x 450	5832	50	77
1000/1000	800 x 500	7200	50	94
1100/1100	900 x 530	8712	50	109
1200/1200	1000 x 560	10368	50	133
1300/1300	1100 x 620	12168	50	154
1400/1400	1200 x 650	14112	50	171
1500/1500	1300 x 700	16200	50	185
1600/1600	1400 x 720	18432	50	199
1700/1700	1500 x 750	20808	50	212
1800/1800	1600 x 800	23328	50	227
1900/1900	1700 x 850	25992	50	243
2000/2000	1800 x 900	28800	50	265

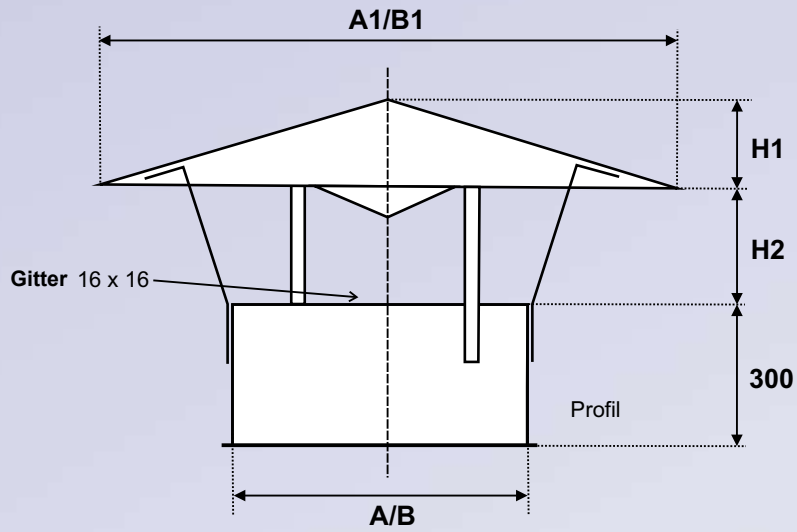
Andere Abmessungen auf Anfrage lieferbar.
Wir behalten uns vor, die Maße den aktuellen Bauweisen anzupassen.

Bei Bestellung bitte die Blechart angeben.

Lieferbar in:



Deflektorhauben - eckig -



DEFLEKTORHAUBE – eckig –

A x B mm	A1 x B1 mm	H1 mm	H2 mm	Gewicht kg
300/300	600/600	100	120	10,05
400/400	800/800	120	160	14,10
500/500	1000/1000	170	200	19,70
600/600	1130/1130	185	250	25,40
700/700	1300/1300	210	290	35,20
800/800	1450/1450	265	320	41,40
900/900	1600/1600	280	350	69,20
1000/1000	1800/1800	295	400	83,00
1100/1100	2000/2000	315	450	97,30
1200/1200	2150/2150	330	500	111,20
1300/1300	2300/2300	345	550	127,80
1400/1400	2500/2500	360	600	144,50
1500/1500	2700/2700	375	650	163,20
1600/1600	2900/2900	390	700	181,70
1700/1700	3000/3000	405	750	233,00
1800/1800	3200/3200	420	800	257,00
1900/1900	3400/3400	435	850	286,00
2000/2000	3500/3500	450	900	311,00

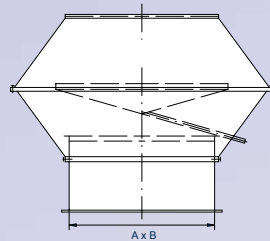
Andere Abmessungen auf Anfrage lieferbar.
Wir behalten uns vor, die Maße den aktuellen Bauweisen anzupassen.

Bei Bestellung bitte die Blechart angeben.

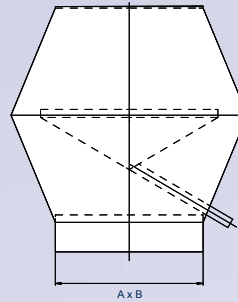
Lieferbar in:



Deflektorhauben - eckig -



Standardausführung



Schlanke Ausführung

DEFLEKTORHAUBE – eckig –		DEFLEKTORHAUBE MIT DACHDURCHFÜHRUNG – eckig –			
Anschl.-Maß: A x B Einheit: mm	€/Stck.	ohne Isolierung		mit Isolierung (30 mm)	
		Flachdach €/Stck.	Schrägdach €/Stck.	Flachdach €/Stck.	Schrägdach €/Stck.
300/300	229,30	265,58	269,20	302,71	310,06
400/400	264,00	306,15	310,36	348,73	357,20
500/500	330,20	384,20	389,60	439,74	450,70
600/600	415,98	484,17	490,99	553,46	567,21
700/700	444,86	519,94	527,44	593,80	608,70
800/800	575,03	672,62	682,38	768,00	787,29
900/900	987,11	1 099,96	1 115,20	1 248,02	1 278,06
1000/1000	1 388,08	1 537,28	1 559,91	1 731,94	1 774,04
1100/1100	1 565,54	1 721,12	1 745,38	1 928,44	1 973,42
1200/1200	1 724,83	1 887,78	1 913,67	2 111,62	2 159,89
1300/1300	1 887,93	2 058,06	2 085,57	2 294,56	2 345,71
1400/1400	2 082,13	2 257,72	2 286,84	2 506,86	2 560,90
1500/1500	2 360,28	2 599,73	2 636,78	2 881,09	2 946,28
1600/1600	2 800,79	3 034,28	3 073,20	3 328,31	3 396,61
1700/1700	3 121,07	3 360,44	3 401,73	3 671,08	3 743,42
1800/1800	3 426,43	3 672,86	3 716,55	3 990,65	4 066,11
1900/1900	3 757,63	4 004,19	4 049,73	4 338,95	4 417,96
2000/2000	4 095,15	4 339,09	4 386,23	4 688,44	4 770,53

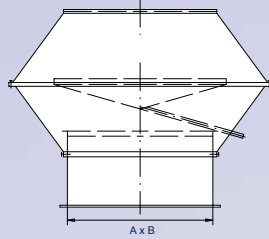
DEFLEKTORHAUBE – eckig –		DEFLEKTORHAUBE MIT DACHSOCKEL – eckig –			
Anschl.-Maß: A x B Einheit: mm	€/Stck.	ohne Isolierung		mit Isolierung (30 mm)	
		Flachdach €/Stck.	Schrägdach €/Stck.	Flachdach €/Stck.	Schrägdach €/Stck.
300/300	229,30	425,54	429,92	430,43	458,36
400/400	264,00	481,84	487,92	479,28	498,81
500/500	330,20	578,59	584,34	579,48	566,80
600/600	415,98	666,76	674,49	656,18	680,79
700/700	444,86	722,19	730,24	721,81	761,97
800/800	575,03	856,49	878,98	876,85	922,08
900/900	987,11	1 272,48	1 285,52	1 341,36	1 365,23
1000/1000	1 388,08	1 779,46	1 743,84	1 783,21	1 716,69
1100/1100	1 565,54	1 954,78	1 952,21	1 988,46	1 977,26
1200/1200	1 724,83	2 144,61	2 143,26	2 174,87	2 161,48
1300/1300	1 887,93	2 349,97	2 347,28	2 376,57	2 360,89
1400/1400	2 082,13	2 595,68	2 591,28	2 616,52	2 597,88
1500/1500	2 360,28	2 918,35	2 913,77	2 934,51	2 912,11
1600/1600	2 800,79	3 400,31	3 391,30	3 466,51	3 436,66
1700/1700	3 121,07	3 767,71	3 755,58	3 829,64	3 875,34
1800/1800	3 426,43	4 129,13	4 114,07	4 185,12	4 232,69
1900/1900	3 757,63	4 521,68	4 503,39	4 570,57	4 620,00
2000/2000	4 095,15	4 916,61	4 900,14	4 958,35	5 009,15

Bestellungsmuster: **WDP-E-A/B** (bitte die Ausführungsart angeben)

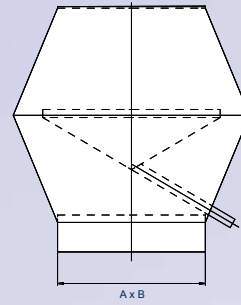
Wichtig: Winkel der Dachneigung angeben!

Typ WDP-E

Deflektorhauben - eckig -



Standardausführung



Schlanke Ausführung

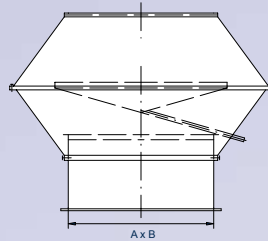
DEFLEKTORHAUBE – eckig –		DEFLEKTORHAUBE MIT DACHDURCHFÜHRUNG – eckig –			
Anschl.-Maß: A x B Einheit: mm	€/Stck.	ohne Isolierung		mit Isolierung (30 mm)	
		Flachdach €/Stck.	Schrägdach €/Stck.	Flachdach €/Stck.	Schrägdach €/Stck.
300/300	297,39	363,37	368,27	409,47	417,90
400/400	340,08	394,29	399,71	444,16	452,77
500/500	438,84	545,60	553,29	616,75	629,41
600/600	535,56	662,49	671,84	747,76	762,32
700/700	585,93	727,38	737,94	821,08	835,64
800/800	756,81	916,58	929,96	1 034,18	1 051,95
900/900	1 332,54	1 304,87	1 323,06	1 463,72	1 487,15
1000/1000	1 733,12	1 872,99	1 901,11	2 086,45	2 120,00
1100/1100	1 961,67	2 103,86	2 134,09	2 331,57	2 366,88
1200/1200	2 164,25	2 310,88	2 343,21	2 555,99	2 595,07
1300/1300	2 372,29	2 578,98	2 614,18	2 844,10	2 885,85
1400/1400	2 624,78	2 837,46	2 874,79	3 117,13	3 160,68
1500/1500	2 972,16	3 272,21	3 320,41	3 589,26	3 643,12
1600/1600	3 551,58	3 924,36	3 976,13	4 263,16	4 320,38
1700/1700	3 959,19	4 347,20	4 402,16	4 705,42	4 765,58
1800/1800	4 345,48	4 750,94	4 809,22	5 119,88	5 178,38
1900/1900	4 768,67	5 182,11	5 242,91	5 569,90	5 632,72
2000/2000	5 200,89	5 619,29	5 682,35	6 023,30	6 089,91

DEFLEKTORHAUBE – eckig –		DEFLEKTORHAUBE MIT DACHSOCKEL – eckig –			
Anschl.-Maß: A x B Einheit: mm	€/Stck.	ohne Isolierung		mit Isolierung (30 mm)	
		Flachdach €/Stck.	Schrägdach €/Stck.	Flachdach €/Stck.	Schrägdach €/Stck.
300/300	297,39	537,25	584,56	565,91	596,76
400/400	340,08	609,36	653,61	620,81	654,15
500/500	438,84	694,46	745,06	695,14	769,88
600/600	535,56	842,06	877,39	862,73	961,59
700/700	585,93	945,41	973,49	968,64	1 044,40
800/800	756,81	1 145,82	1 168,96	1 165,72	1 249,96
900/900	1 332,54	1 723,88	1 756,54	1 790,03	1 818,26
1000/1000	1 733,12	2 128,74	2 330,05	2 231,80	2 352,20
1100/1100	1 961,67	2 435,55	2 730,83	2 496,55	2 702,61
1200/1200	2 164,25	2 675,14	2 996,42	2 787,26	3 012,50
1300/1300	2 372,29	2 943,27	3 290,86	3 058,30	3 302,32
1400/1400	2 624,78	3 300,56	3 647,98	3 387,93	3 653,91
1500/1500	2 972,16	3 819,36	4 173,04	3 788,77	4 158,16
1600/1600	3 551,58	4 457,68	4 838,74	4 393,09	4 820,13
1700/1700	3 959,19	4 937,54	5 347,43	5 037,69	5 323,54
1800/1800	4 345,48	5 416,90	5 859,48	5 513,56	5 822,61
1900/1900	4 768,67	5 942,80	6 409,57	6 034,85	6 368,98
2000/2000	5 200,89	6 477,13	6 967,94	6 561,74	6 920,59

Bestellungsmuster: **WDP-E-A/B** (bitte Ausführungsart angeben)

Wichtig: Winkel der Dachneigung angeben!

Deflektorhauben - eckig -



Standardausführung



Schlanke Ausführung

DEFLEKTORHAUBE – eckig –

Anschl.-Maß: A x B Einheit: mm	€/Stck.
300/300	481,16
400/400	552,00
500/500	673,59
600/600	854,91
700/700	934,80
800/800	1 230,92
900/900	1 927,31
1000/1000	2 674,24
1100/1100	3 112,93
1200/1200	3 471,08
1300/1300	3 846,18
1400/1400	4 359,04
1500/1500	4 896,23
1600/1600	6 152,79
1700/1700	6 876,70
1800/1800	7 534,49
1900/1900	8 306,73
2000/2000	9 106,96

DEFLEKTORHAUBE MIT DACHDURCHFÜHRUNG – eckig –

ohne Isolierung		mit Isolierung (30 mm)	
Flachdach	Schrägdach	Flachdach	Schrägdach
€/Stck.	€/Stck.	€/Stck.	€/Stck.
616,06	629,54	705,82	838,44
714,09	730,30	812,40	992,71
844,62	863,89	961,73	1 258,75
1 089,14	1 112,57	1 222,03	1 382,37
1 201,75	1 228,45	1 341,68	1 715,76
1 505,53	1 537,92	1 667,20	2 609,65
2 306,05	2 353,57	2 538,85	3 481,50
3 114,76	3 183,11	3 386,01	3 956,61
3 568,04	3 641,86	3 854,20	4 371,31
3 948,12	4 027,38	4 260,78	4 788,61
4 343,60	4 428,32	4 671,15	5 331,17
4 864,34	4 954,49	5 206,77	6 197,43
5 654,09	5 774,38	6 038,67	7 426,83
6 860,69	6 987,40	7 260,15	8 356,97
7 749,54	7 886,84	8 176,93	9 055,72
8 448,96	8 595,20	8 867,61	9 875,84
9 230,58	9 383,38	9 678,28	10 715,61
10 035,29	10 194,36	10 509,15	38576,18

DEFLEKTORHAUBE – eckig –

Anschl.-Maß: A x B Einheit: mm	€/Stck.
300/300	481,16
400/400	552,00
500/500	673,59
600/600	854,91
700/700	934,80
800/800	1 230,92
900/900	1 927,31
1000/1000	2 674,24
1100/1100	3 112,93
1200/1200	3 471,08
1300/1300	3 846,18
1400/1400	4 359,04
1500/1500	4 896,23
1600/1600	6 152,79
1700/1700	6 876,70
1800/1800	7 534,49
1900/1900	8 306,73
2000/2000	9 106,96

DEFLEKTORHAUBE MIT DACHSOCKEL – eckig –

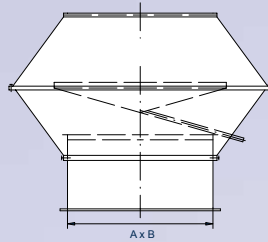
ohne Isolierung		mit Isolierung (30 mm)	
Flachdach	Schrägdach	Flachdach	Schrägdach
€/Stck.	€/Stck.	€/Stck.	€/Stck.
939,70	950,34	949,38	966,24
1 089,36	1 103,96	1 088,52	1 107,93
1 247,63	1 262,12	1 254,51	1 276,60
1 474,10	1 492,10	1 573,89	1 600,73
1 637,45	1 657,05	1 739,76	1 768,84
2 019,98	2 043,68	2 141,43	2 176,84
2 678,88	2 755,31	2 886,63	2 934,06
3 679,97	3 718,35	3 864,99	3 905,23
4 215,58	4 256,47	4 395,16	4 450,52
4 666,18	4 712,57	4 852,83	4 919,21
5 179,93	5 228,85	5 406,80	5 435,54
5 863,26	5 914,68	6 100,11	6 175,21
6 517,03	6 573,97	6 772,87	6 853,89
7 934,06	7 994,06	8 138,48	8 223,61
8 799,25	8 861,78	9 009,74	9 099,58
9 643,14	9 708,21	9 857,34	9 951,29
10 701,30	10 769,53	10 836,29	10 934,34
11 713,99	11 787,83	11 840,87	11 942,43

Bestellungsmuster: **WDP-E-A/B** (bitte Ausführungsart angeben)

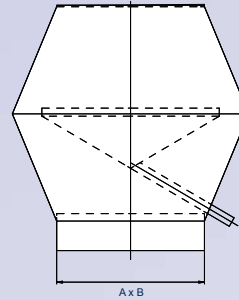
Wichtig: Winkel der Dachneigung angeben!

Typ WDP-E

Deflektorhauben



Standardausführung



Schlanke Ausführung

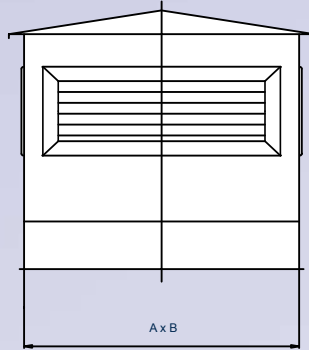
DEFLEKTORHAUBE – eckig –		DEFLEKTORHAUBE MIT DACHDURCHFÜHRUNG – eckig –			
Anschl.-Maß: A x B Einheit: mm	€/Stck.	ohne Isolierung		mit Isolierung (30 mm)	
		Flachdach €/Stck.	Schrägdach €/Stck.	Flachdach €/Stck.	Schrägdach €/Stck.
300/300	665,97	928,69	951,22	1 055,95	1 091,19
400/400	745,77	1 096,63	1 124,36	1 236,20	1 277,89
500/500	921,91	1 314,20	1 347,44	1 482,20	1 532,25
600/600	1 155,66	1 608,45	1 646,23	1 784,06	1 839,39
700/700	1 274,13	1 810,97	1 854,72	1 995,02	2 057,18
800/800	1 633,61	2 404,16	2 460,08	2 625,94	2 704,03
900/900	2 618,02	3 803,15	3 887,51	4 130,12	4 247,18
1000/1000	3 585,62	5 075,53	5 195,13	5 444,27	5 600,75
1100/1100	4 212,72	6 118,69	6 254,03	6 524,73	6 700,68
1200/1200	4 713,54	6 788,27	6 933,93	7 236,49	7 426,97
1300/1300	5 240,94	7 487,95	7 643,91	7 956,70	8 159,54
1400/1400	5 984,36	8 493,07	8 660,56	8 985,91	9 202,68
1500/1500	6 705,14	9 898,52	10 124,43	10 453,33	10 734,71
1600/1600	8 553,93	12 127,98	12 366,19	12 703,48	12 999,24
1700/1700	9 567,52	13 432,82	13 686,02	14 035,48	14 348,97
1800/1800	10 477,41	14 638,64	14 908,78	15 215,90	15 543,75
1900/1900	11 566,78	16 002,85	16 285,29	16 626,43	16 971,22
2000/2000	12 700,00	17 413,16	17 707,50	18 079,14	18 440,09

DEFLEKTORHAUBE – eckig –		DEFLEKTORHAUBE MIT DACHSOCKEL – eckig –			
Anschl.-Maß: A x B Einheit: mm	€/Stck.	ohne Isolierung		mit Isolierung (30 mm)	
		Flachdach €/Stck.	Schrägdach €/Stck.	Flachdach €/Stck.	Schrägdach €/Stck.
300/300	665,97	1 325,22	1 364,02	1 340,75	1 364,50
400/400	745,77	1 502,76	1 549,36	1 514,72	1 541,49
500/500	921,91	1 781,05	1 773,00	1 837,04	1 869,75
600/600	1 155,66	2 143,56	2 133,56	2 193,13	2 229,59
700/700	1 274,13	2 417,56	2 386,31	2 442,26	2 482,05
800/800	1 633,61	2 943,46	2 978,95	2 872,81	2 918,02
900/900	2 618,02	3 966,34	4 150,70	4 024,80	4 089,05
1000/1000	3 585,62	5 348,89	5 505,40	5 681,94	5 868,06
1100/1100	4 212,72	6 265,13	6 323,40	6 502,62	6 706,71
1200/1200	4 713,54	6 943,19	7 097,94	7 189,30	7 410,31
1300/1300	5 240,94	7 841,61	7 912,19	8 005,58	8 250,96
1400/1400	5 984,36	8 938,32	9 012,89	9 105,14	9 380,59
1500/1500	6 705,14	9 893,46	9 975,36	10 063,36	10 360,86
1600/1600	8 553,93	11 971,10	12 056,99	12 090,37	12 409,76
1700/1700	9 567,52	13 267,57	13 357,44	13 376,38	13 721,15
1800/1800	10 477,41	14 555,75	14 649,60	14 662,73	15 039,69
1900/1900	11 566,78	16 062,06	16 159,88	16 586,89	17 003,71
2000/2000	12 700,00	17 617,40	17 722,57	18 170,91	18 623,37

Bestellungsmuster: **WDP-E-A/B** (bitte Ausführungsart angeben)

Wichtig: Winkel der Dachneigung angeben!

Deflektorhauben - eckig -



DEFLEKTORHAUBE – eckig –	
Anschl.- Maß: A x B Einheit: mm	€/Stck.
300/300	148,98
400/400	156,63
500/500	166,99
600/600	200,31
700/700	240,76
800/800	304,50
900/900	376,45
1000/1000	416,69
1100/1100	463,24
1200/1200	501,74
1300/1300	547,99
1400/1400	604,18
1500/1500	649,39
1600/1600	701,63
1700/1700	776,96
1800/1800	841,85
1900/1900	905,51
2000/2000	963,54

DEFLEKTORHAUBE MIT DACHDURCHFÜHRUNG – eckig –			
ohne Isolierung		mit Isolierung (30 mm)	
Flachdach	Schrägdach	Flachdach	Schrägdach
€/Stck.	€/Stck.	€/Stck.	€/Stck.
188,70	191,75	219,92	226,09
214,89	218,47	251,03	258,22
238,85	242,95	281,07	289,40
292,81	297,84	344,02	354,18
337,56	343,46	395,57	407,26
387,94	394,76	454,55	468,03
466,46	474,68	546,25	562,44
568,43	579,54	663,95	684,61
656,67	669,13	763,14	786,24
709,23	722,53	824,18	848,97
770,70	784,82	892,14	918,41
843,57	858,53	971,52	999,26
936,24	955,27	1 080,73	1 114,21
1 028,11	1 048,54	1 182,45	1 218,31
1 128,99	1 150,66	1 292,06	1 330,03
1 217,80	1 240,73	1 384,61	1 424,23
1 330,58	1 355,00	1 510,13	1 552,50
1 408,86	1 434,15	1 596,24	1 640,26

DEFLEKTORHAUBE – eckig –	
Anschl.- Maß: A x B Einheit: mm	€/Stck.
300/300	148,98
400/400	156,63
500/500	166,99
600/600	200,31
700/700	240,76
800/800	304,50
900/900	376,45
1000/1000	416,69
1100/1100	463,24
1200/1200	501,74
1300/1300	547,99
1400/1400	604,18
1500/1500	649,39
1600/1600	701,63
1700/1700	776,96
1800/1800	841,85
1900/1900	905,51
2000/2000	963,54

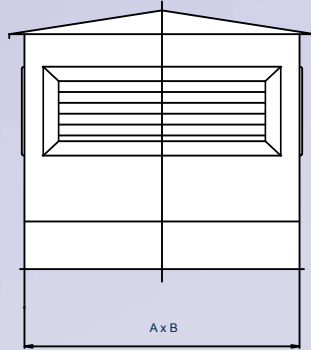
DACHHAUBE MIT DACHSOCKEL – eckig –			
ohne Isolierung		mit Isolierung (30 mm)	
Flachdach	Schrägdach	Flachdach	Schrägdach
€/Stck.	€/Stck.	€/Stck.	€/Stck.
336,91	348,07	278,53	376,03
360,86	373,71	300,34	403,52
392,72	405,29	326,65	436,73
438,26	453,01	364,07	485,52
529,02	535,73	398,70	529,21
580,38	608,59	521,58	604,12
692,53	700,63	612,07	755,12
764,18	772,57	771,66	829,59
845,69	854,39	850,54	913,62
915,74	941,10	918,97	986,58
1 006,60	1 033,57	1 007,23	1 079,95
1 118,25	1 129,16	1 115,02	1 193,62
1 205,29	1 217,81	1 202,70	1 287,59
1 299,72	1 312,53	1 293,76	1 384,23
1 428,06	1 441,18	1 416,83	1 515,05
1 553,61	1 567,03	1 537,39	1 642,17
1 682,50	1 696,22	1 747,34	1 772,69
1 802,97	1 819,61	1 868,88	1 894,94

Bestellungsmuster: **WDP-B-A/B** (bitte Ausführungsart angeben)

Wichtig: Winkel der Dachneigung angeben!

Typ WDP-B

Deflektorhauben - eckig -



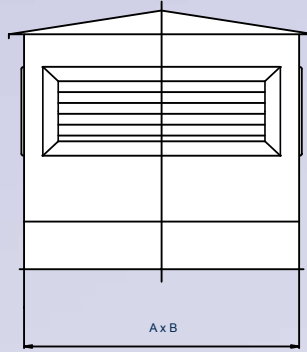
DEFLEKTORHAUBE – eckig –		DEFLEKTORHAUBE MIT DACHDURCHFÜHRUNG – eckig –			
Anschl.-Maß: A x B Einheit: mm	€/Stck.	ohne Isolierung		ohne Isolierung (30 mm)	
		Flachdach €/Stck.	Schrägdach €/Stck.	Flachdach €/Stck.	Schrägdach €/Stck.
300/300	229,19	294,01	298,63	337,51	345,47
400/400	244,33	324,08	329,34	372,45	380,80
500/500	265,50	363,25	369,27	419,05	428,98
600/600	300,28	421,01	427,95	484,27	495,06
700/700	338,97	473,81	481,49	541,97	552,57
800/800	440,08	577,32	586,83	660,97	673,61
900/900	515,61	686,04	697,09	782,60	796,84
1000/1000	558,86	782,52	797,08	892,96	910,32
1100/1100	693,60	934,65	951,27	1 059,81	1 079,23
1200/1200	763,24	1 023,34	1 041,11	1 158,08	1 179,56
1300/1300	821,57	1 119,29	1 138,22	1 261,85	1 284,30
1400/1400	913,36	1 234,73	1 254,81	1 385,11	1 408,53
1500/1500	988,40	1 378,11	1 404,02	1 548,58	1 577,55
1600/1600	1 053,98	1 492,13	1 519,38	1 670,44	1 700,55
1700/1700	1 180,43	1 655,23	1 684,15	1 843,75	1 875,41
1800/1800	1 274,30	1 781,34	1 812,02	1 975,51	2 006,29
1900/1900	1 350,62	1 918,46	1 950,46	2 122,54	2 155,60
2000/2000	1 449,97	2 047,94	2 081,13	2 260,55	2 295,61

DEFLEKTORHAUBE – eckig –		DEFLEKTORHAUBE MIT DACHSOCKEL – eckig –			
Anschl.-Maß: A x B Einheit: mm	€/Stck.	ohne Isolierung		mit Isolierung (30 mm)	
		Flachdach €/Stck.	Schrägdach €/Stck.	Flachdach €/Stck.	Schrägdach €/Stck.
300/300	229,19	456,15	505,86	494,56	503,23
400/400	244,33	521,65	570,31	539,06	548,42
500/500	265,50	577,08	631,33	594,05	604,10
600/600	300,28	652,63	715,12	669,70	680,66
700/700	338,97	737,67	808,75	752,19	763,85
800/800	440,08	810,22	888,74	882,30	896,12
900/900	515,61	979,60	1 027,46	1 036,98	1 053,07
1000/1000	558,86	1 075,75	1 214,22	1 146,26	1 163,78
1100/1100	693,60	1 241,71	1 360,41	1 338,03	1 357,80
1200/1200	763,24	1 359,64	1 488,26	1 461,27	1 482,20
1300/1300	821,57	1 507,46	1 690,94	1 614,40	1 659,49
1400/1400	913,36	1 692,01	1 891,04	1 804,27	1 852,80
1500/1500	988,40	1 842,46	2 096,14	1 953,34	2 060,74
1600/1600	1 053,98	1 999,76	2 270,13	2 115,25	2 230,49
1700/1700	1 180,43	2 212,65	2 572,06	2 334,15	2 525,94
1800/1800	1 274,30	2 409,10	2 795,81	2 500,61	2 740,06
1900/1900	1 350,62	2 630,44	2 926,34	2 723,91	2 980,56
2000/2000	1 449,97	2 846,31	3 157,38	2 861,05	3 213,00

Bestellungsmuster: **WDP-B-A/B** (bitte die Ausführungsart angeben)

Wichtig: Winkel der Dachneigung angeben!

Deflektorhauben - eckig -



DEFLEKTORHAUBE – eckig –		DEFLEKTORHAUBE MIT DACHDURCHFÜHRUNG – eckig –			
Anschl.-Maß: A x B Einheit: mm	€/Stck.	ohne Isolierung		mit Isolierung (30 mm)	
		Flachdach €/Stck.	Schrägdach €/Stck.	Flachdach €/Stck.	Schrägdach €/Stck.
300/300	903,81	1 121,24	1 137,42	1 228,89	1 255,83
400/400	995,79	1 244,66	1 263,42	1 358,43	1 388,56
500/500	1 116,45	1 397,09	1 418,29	1 525,84	1 559,90
600/600	1 284,08	1 600,84	1 624,60	1 735,69	1 772,94
700/700	1 470,92	1 832,38	1 859,46	1 974,37	2 015,66
800/800	1 612,87	2 043,73	2 074,27	2 196,19	2 241,98
900/900	1 822,92	2 304,28	2 559,73	2 470,67	2 521,27
1000/1000	1 997,36	2 616,89	2 663,31	2 801,07	2 865,91
1100/1100	2 373,65	3 059,44	3 109,56	3 253,74	3 323,28
1200/1200	2 638,02	3 439,50	3 494,86	3 657,86	3 735,05
1300/1300	2 907,98	3 741,10	3 799,44	3 966,68	4 047,58
1400/1400	3 238,52	4 137,56	4 199,66	4 373,39	4 459,07
1500/1500	3 529,95	4 661,59	4 744,44	4 926,46	5 035,79
1600/1600	3 824,49	5 025,69	5 112,96	5 300,81	5 415,59
1700/1700	4 285,77	5 580,86	5 673,56	5 869,43	5 990,99
1800/1800	4 638,97	6 024,79	6 123,54	6 307,47	6 434,48
1900/1900	5 008,54	6 470,37	6 573,54	6 772,65	6 906,04
2000/2000	5 387,59	6 924,29	7 031,70	7 244,25	7 383,64

DEFLEKTORHAUBE – eckig –		DEFLEKTORHAUBE MIT DACHSOCKEL – eckig –			
Anschl.-Maß: A x B Einheit: mm	€/Stck.	ohne Isolierung		mit Isolierung (30 mm)	
		Flachdach €/Stck.	Schrägdach €/Stck.	Flachdach €/Stck.	Schrägdach €/Stck.
300/300	903,81	1 435,84	1 446,81	1 517,89	1 537,07
400/400	995,79	1 598,08	1 612,45	1 686,28	1 707,63
500/500	1 116,45	1 804,17	1 818,24	1 894,82	1 918,32
600/600	1 284,08	2 069,70	2 087,17	2 166,50	2 192,54
700/700	1 470,92	2 366,40	2 385,42	2 465,65	2 493,85
800/800	1 612,87	2 651,12	2 639,61	2 724,44	2 755,18
900/900	1 822,92	2 998,44	2 984,50	3 077,65	3 111,28
1000/1000	1 997,36	3 292,61	3 276,83	3 374,57	3 410,74
1100/1100	2 373,65	3 835,61	3 814,72	3 917,06	3 955,76
1200/1200	2 638,02	4 289,91	4 216,61	4 321,71	4 362,94
1300/1300	2 907,98	4 722,16	4 668,48	4 778,18	4 821,95
1400/1400	3 238,52	5 286,98	5 225,96	5 340,26	5 386,57
1500/1500	3 529,95	5 750,37	5 684,58	5 807,19	5 857,14
1600/1600	3 824,49	6 222,47	6 150,22	6 277,44	6 329,91
1700/1700	4 285,77	6 913,53	6 830,69	6 964,36	7 019,74
1800/1800	4 638,97	7 518,42	7 427,69	7 565,96	7 623,88
1900/1900	5 008,54	8 162,34	8 063,32	8 206,20	8 266,64
2000/2000	5 387,59	9 558,23	8 714,39	8 858,16	8 920,78

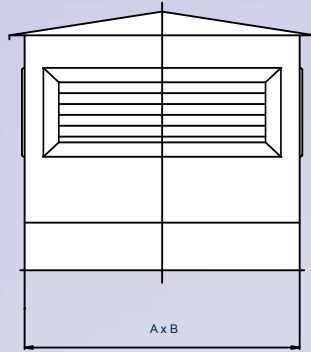
Bestellungsmuster : **WDP-B-A/B** (bitte die Ausführungsart angeben)

Wichtig: Winkel der Dachneigung angeben!

Typ WDP-B

Deflektorhauben - eckig -

V4A



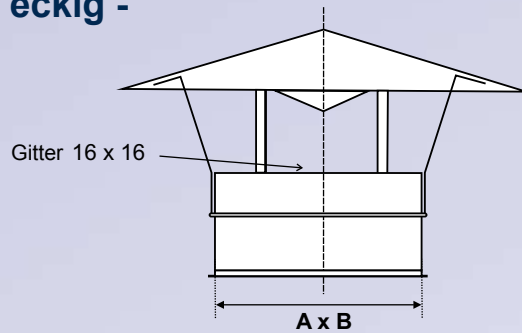
DEFLEKTORHAUBE - eckig -		DEFLEKTORHAUBE MIT DACHDURCHFÜHRUNG - eckig -			
Anschl.-Maß: A x B Einheit: mm	€/Stck.	ohne Isolierung		mit Isolierung (30 mm)	
		Flachdach €/Stck.	Schrägdach €/Stck.	Flachdach €/Stck.	Schrägdach €/Stck.
300/300	1 227,25	1 492,43	5456,63	1 515,73	1 660,56
400/400	1 370,04	1 681,86	6154,02	1 709,45	1 862,19
500/500	1 552,33	1 907,59	6980,57	1 939,05	2 113,94
600/600	1 798,29	2 202,90	8059,12	2 238,64	2 421,45
700/700	2 069,41	2 532,73	9265,10	2 573,64	2 762,92
800/800	2 284,58	2 796,43	10229,89	2 841,64	3 038,83
900/900	2 592,02	3 163,54	11570,05	3 213,90	3 428,60
1000/1000	2 852,49	3 630,36	13322,40	3 700,67	3 939,12
1100/1100	3 454,49	4 306,11	15775,99	4 382,22	4 633,38
1200/1200	3 851,74	4 771,74	17473,14	4 853,65	5 130,89
1300/1300	4 249,88	5 238,30	19173,64	5 326,01	5 615,96
1400/1400	4 735,09	5 794,21	21195,77	5 887,71	6 190,37
1500/1500	5 163,04	6 559,53	24068,32	6 685,64	7 026,36
1600/1600	5 599,82	7 076,45	25953,98	7 209,44	7 562,85
1700/1700	6 262,14	7 839,88	28732,45	7 981,24	8 351,34
1800/1800	6 786,69	8 472,60	31044,26	8 623,41	8 977,91
1900/1900	7 335,41	9 104,41	33343,52	9 262,09	9 645,03
2000/2000	7 899,35	9 749,64	35690,29	9 913,97	10 322,95

DEFLEKTORHAUBE - eckig -		DEFLEKTORHAUBE MIT DACHSOCKEL - eckig -			
Anschl.-Maß: A x B Einheit: mm	€/Stck.	ohne Isolierung		mit Isolierung (30 mm)	
		Flachdach €/Stck.	Schrägdach €/Stck.	Flachdach €/Stck.	Schrägdach €/Stck.
300/300	1 227,25	1 933,06	1 967,41	2 055,93	2 063,09
400/400	1 370,04	2 178,35	2 219,64	2 310,64	2 318,90
500/500	1 552,33	2 481,89	2 526,36	2 619,84	2 628,62
600/600	1 798,29	2 862,56	2 915,55	3 011,52	3 020,26
700/700	2 069,41	3 284,77	3 344,48	3 440,76	3 448,63
800/800	2 284,58	3 659,06	3 724,65	3 825,58	3 833,90
900/900	2 592,02	4 152,36	4 225,22	4 335,18	4 342,96
1000/1000	2 852,49	4 576,61	4 656,04	4 770,66	4 778,18
1100/1100	3 454,49	5 391,29	5 482,52	5 601,80	5 603,84
1200/1200	3 851,74	5 969,83	6 071,89	6 193,65	6 193,34
1300/1300	4 249,88	6 621,79	6 732,53	6 858,95	6 856,28
1400/1400	4 735,09	7 424,95	7 545,69	7 676,77	7 670,39
1500/1500	5 163,04	8 074,91	8 206,96	8 347,08	8 339,18
1600/1600	5 599,82	8 745,34	8 886,64	9 031,41	9 020,56
1700/1700	6 262,14	9 694,24	9 848,27	9 999,88	9 983,06
1800/1800	6 786,69	10 561,48	10 726,11	10 882,38	10 861,26
1900/1900	7 335,41	11 486,41	11 662,01	11 822,95	11 797,16
2000/2000	7 899,35	12 432,82	12 621,81	12 783,06	12 751,93

Bestellungsmuster: **WDP-B-A/B** (bitte Ausführungsart angeben)

Wichtig: Winkel der Dachneigung angeben!

Deflektorhauben - eckig -



DEFLEKTORHAUBE – eckig –		DEFLEKTORHAUBE MIT DACHDURCHFÜHRUNG – eckig –			
Anschl.-Maß: A x B Einheit: mm	€/Stck.	ohne Isolierung		mit Isolierung (30 mm)	
		Flachdach €/Stck.	Schrägdach €/Stck.	Flachdach €/Stck.	Schrägdach €/Stck.
300/300	48,33	90,87	95,27	135,90	144,81
400/400	65,28	124,92	131,08	187,15	199,53
500/500	109,44	182,01	189,59	260,01	275,39
600/600	139,65	228,27	237,55	322,58	341,29
700/700	175,78	272,69	282,91	373,21	393,49
800/800	206,11	311,49	322,64	420,52	442,58
900/900	225,00	339,18	351,28	456,73	480,58
1000/1000	240,83	399,64	416,24	542,45	573,33
1100/1100	252,78	452,79	473,55	630,23	668,74
1200/1200	266,67	480,16	502,31	671,74	713,04
1300/1300	311,11	540,53	564,40	745,83	790,23
1400/1400	330,56	577,04	602,68	796,38	843,95
1500/1500	345,83	675,28	709,27	933,30	993,08
1600/1600	375,00	734,83	771,94	1 015,23	1 080,39
1700/1700	413,89	800,17	840,04	1 100,22	1 170,09
1800/1800	463,89	877,22	919,94	1 188,06	1 261,87
1900/1900	513,89	949,41	994,50	1 280,95	1 359,20
2000/2000	597,22	1 051,99	1 099,25	1 402,25	1 484,55

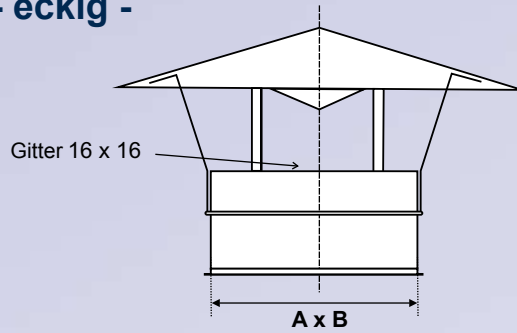
DEFLEKTORHAUBE – eckig –		DEFLEKTORHAUBE MIT DACHSOCKEL – eckig –			
Anschl.-Maß: A x B Einheit: mm	€/Stck.	ohne Isolierung		mit Isolierung (30 mm)	
		Flachdach €/Stck.	Schrägdach €/Stck.	Flachdach €/Stck.	Schrägdach €/Stck.
300/300	48,33	248,54	261,88	265,21	286,33
400/400	65,28	283,05	300,69	300,72	327,20
500/500	109,44	352,64	367,58	372,20	396,15
600/600	139,65	409,78	429,05	431,23	460,86
700/700	175,78	474,91	494,97	498,24	529,42
800/800	206,11	536,64	557,51	561,85	594,60
900/900	225,00	590,03	611,71	617,13	651,45
1000/1000	240,83	637,69	660,18	666,67	702,56
1100/1100	252,78	683,79	707,08	714,66	752,12
1200/1200	266,67	730,12	757,73	762,87	805,99
1300/1300	311,11	817,75	846,16	852,38	897,07
1400/1400	330,56	890,02	919,24	926,54	972,80
1500/1500	345,83	953,21	986,72	992,92	1 045,27
1600/1600	375,00	1 022,12	1 056,46	1 063,72	1 117,65
1700/1700	413,89	1 108,43	1 143,56	1 152,36	1 207,98
1800/1800	463,89	1 213,67	1 249,62	1 259,48	1 316,69
1900/1900	513,89	1 323,91	1 360,66	1 371,61	1 430,38
2000/2000	597,22	1 460,60	1 505,16	1 509,30	1 577,53

Bestellungsmuster: **WDP-A-A/B** (bitte Ausführungsart angeben)

Wichtig: Winkel der Dachneigung angeben!

Typ WDP-A

Deflektorhauben - eckig -



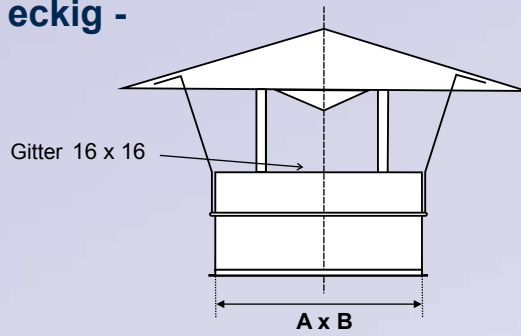
DEFLEKTORHAUBE – eckig –		DEFLEKTORHAUBE MIT DACHDURCHFÜHRUNG – eckig –			
Anschl.-Maß: A x B Einheit: mm	€/Stck.	ohne Isolierung		mit Isolierung (30 mm)	
		Flachdach €/Stck.	Schrägdach €/Stck.	Flachdach €/Stck.	Schrägdach €/Stck.
300/300	82,17	148,49	155,38	213,24	225,08
400/400	110,97	199,02	208,16	283,07	297,58
500/500	186,06	290,91	301,96	393,18	411,37
600/600	237,41	363,60	376,94	485,24	506,00
700/700	298,82	448,11	463,94	588,56	610,40
800/800	350,39	513,55	530,91	666,31	689,41
900/900	382,50	560,10	579,01	725,20	749,54
1000/1000	409,42	640,80	665,16	825,68	854,74
1100/1100	429,72	678,66	704,84	875,87	906,46
1200/1200	453,33	719,74	747,74	932,03	965,87
1300/1300	528,89	815,17	845,39	1 042,78	1 078,63
1400/1400	561,94	869,87	902,35	1 113,13	1 151,02
1500/1500	587,92	1 005,89	1 049,46	1 292,42	1 341,09
1600/1600	637,50	1 093,48	1 141,00	1 404,39	1 456,90
1700/1700	703,61	1 192,94	1 243,98	1 525,63	1 581,49
1800/1800	788,61	1 312,69	1 367,46	1 659,40	1 714,38
1900/1900	873,61	1 425,58	1 483,40	1 794,31	1 854,03
2000/2000	1 015,28	1 591,46	1 652,12	1 980,07	2 044,15

DEFLEKTORHAUBE – eckig –		DEFLEKTORHAUBE MIT DACHSOCKEL – eckig –			
Anschl.-Maß: A x B Einheit: mm	€/Stck.	ohne Isolierung		mit Isolierung (30 mm)	
		Flachdach €/Stck.	Schrägdach €/Stck.	Flachdach €/Stck.	Schrägdach €/Stck.
300/300	82,17	346,16	382,86	360,56	373,00
400/400	110,97	401,17	448,60	453,89	469,13
500/500	186,06	511,40	566,06	592,84	611,94
600/600	237,41	600,83	666,29	715,06	736,86
700/700	298,82	704,48	780,73	853,54	876,47
800/800	350,39	803,01	890,06	969,63	993,88
900/900	382,50	888,22	986,07	1 071,46	1 097,02
1000/1000	409,42	981,38	1 134,68	1 211,41	1 241,92
1100/1100	429,72	1 055,79	1 222,58	1 302,99	1 335,12
1200/1200	453,33	1 130,09	1 310,37	1 397,52	1 433,05
1300/1300	528,89	1 278,09	1 471,86	1 572,70	1 610,34
1400/1400	561,94	1 402,66	1 609,90	1 723,23	1 763,02
1500/1500	587,92	1 527,12	1 829,15	1 957,04	2 008,15
1600/1600	637,50	1 643,91	1 962,12	2 125,73	2 180,86
1700/1700	703,61	1 789,15	2 128,88	2 313,03	2 371,68
1800/1800	788,61	1 972,53	2 339,11	2 536,82	2 594,54
1900/1900	873,61	2 165,91	2 548,67	2 771,80	2 834,51
2000/2000	1 015,28	2 412,98	2 811,87	3 062,41	3 129,69

Bestellungsmuster: **WDP-A-A/B** (bitte Ausführungsart angeben)

Wichtig: Winkel der Dachneigung angeben!

Deflektorhauben - eckig -



DEFLEKTORHAUBE – eckig –	
Anschl.-Maß: A x B Einheit: mm	€/Stck.
300/300	193,33
400/400	261,11
500/500	437,78
600/600	558,60
700/700	703,11
800/800	824,44
900/900	900,00
1000/1000	963,33
1100/1100	1 011,11
1200/1200	1 066,67
1300/1300	1 244,44
1400/1400	1 322,22
1500/1500	1 383,33
1600/1600	1 500,00
1700/1700	1 655,56
1800/1800	1 855,56
1900/1900	2 055,56
2000/2000	2 388,89

DEFLEKTORHAUBE MIT DACHDURCHFÜHRUNG – eckig –			
ohne Isolierung		mit Isolierung (30 mm)	
Flachdach	Schrägdach	Flachdach	Schrägdach
€/Stck.	€/Stck.	€/Stck.	€/Stck.
340,48	355,78	442,25	467,72
460,15	480,84	585,63	618,86
675,06	700,10	827,19	867,44
822,73	850,82	982,09	1 026,11
1 002,14	1 034,15	1 169,94	1 218,73
1 150,30	1 185,36	1 325,33	1 377,89
1 262,82	1 301,80	1 453,83	1 511,92
1 467,29	1 520,58	1 678,73	1 753,16
1 556,11	1 613,64	1 779,15	1 858,99
1 652,47	1 714,25	1 896,18	1 982,33
1 867,39	1 933,42	2 122,69	2 214,25
1 985,30	2 055,57	2 252,21	2 349,18
2 279,51	2 373,28	2 579,28	2 703,02
2 442,76	2 541,54	2 754,14	2 884,05
2 655,07	2 759,99	2 981,69	3 119,26
2 917,45	3 029,21	3 237,38	3 381,13
3 161,54	3 278,30	3 503,65	3 654,63
3 532,77	3 654,33	3 894,89	4 052,66

DEFLEKTORHAUBE – eckig –	
Anschl.-Maß: A x B Einheit: mm	€/Stck.
300/300	193,33
400/400	261,11
500/500	437,78
600/600	558,60
700/700	703,11
800/800	824,44
900/900	900,00
1000/1000	963,33
1100/1100	1 011,11
1200/1200	1 066,67
1300/1300	1 244,44
1400/1400	1 322,22
1500/1500	1 383,33
1600/1600	1 500,00
1700/1700	1 655,56
1800/1800	1 855,56
1900/1900	2 055,56
2000/2000	2 388,89

DEFLEKTORHAUBE MIT DACHSOCKEL – eckig –			
ohne Isolierung		mit Isolierung (30 mm)	
Flachdach	Schrägdach	Flachdach	Schrägdach
€/Stck.	€/Stck.	€/Stck.	€/Stck.
588,34	609,09	607,36	630,02
751,12	778,29	772,82	802,48
1 135,42	1 162,01	1 160,44	1 189,47
1 409,69	1 442,73	1 438,04	1 474,10
1 730,64	1 766,59	1 762,31	1 801,56
2 005,94	2 044,81	2 040,93	2 083,37
2 191,03	2 232,84	2 229,35	2 274,99
2 352,07	2 396,79	2 393,71	2 442,54
2 482,44	2 530,10	2 527,41	2 579,43
2 628,15	2 682,24	2 676,44	2 735,49
3 014,63	3 071,64	3 066,24	3 128,48
3 204,12	3 264,05	3 259,06	3 324,49
3 371,28	3 437,63	3 430,51	3 502,94
3 637,36	3 706,66	3 699,91	3 775,56
3 983,58	4 055,79	4 049,78	4 128,60
4 413,84	4 488,98	4 483,36	4 565,39
4 844,10	4 922,16	4 916,94	5 002,16
5 533,53	5 618,02	5 609,38	5 701,61

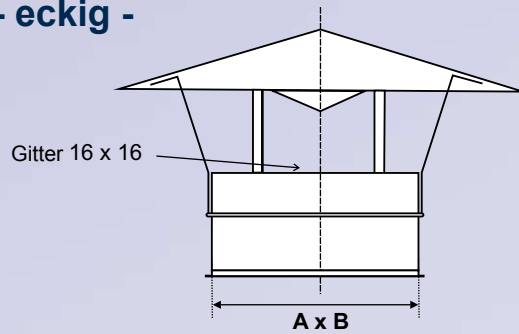
Bestellungsmuster: **WDP-A-A/B** (bitte Ausführungsart angeben)

Wichtig: Winkel der Dachneigung angeben!

Typ WDP-A

Deflektorhauben - eckig -

V4A



DEFLEKTORHAUBE – eckig –		DEFLEKTORHAUBE MIT DACHDURCHFÜHRUNG – eckig –			
Anschl.-Maß: A x B Einheit: mm	€/Stck.	ohne Isolierung		mit Isolierung (30 mm)	
		Flachdach €/Stck.	Schrägdach €/Stck.	Flachdach €/Stck.	Schrägdach €/Stck.
300/300	280,33	490,38	512,23	613,81	648,01
400/400	378,61	662,86	692,43	811,65	856,08
500/500	634,78	952,78	986,49	1 123,14	1 173,87
600/600	809,97	1 168,68	1 206,98	1 346,73	1 402,84
700/700	1 019,51	1 427,23	1 471,06	1 611,60	1 673,87
800/800	1 195,44	1 643,84	1 692,27	1 835,91	1 903,55
900/900	1 305,00	1 805,41	1 859,36	2 014,53	2 089,40
1000/1000	1 396,83	2 108,26	2 183,59	2 340,52	2 439,08
1100/1100	1 466,11	2 237,58	2 319,12	2 482,21	2 588,22
1200/1200	1 546,67	2 377,83	2 465,59	2 647,87	2 762,63
1300/1300	1 804,44	2 689,99	2 783,96	2 972,41	3 094,61
1400/1400	1 917,22	2 861,50	2 961,68	3 156,29	3 285,96
1500/1500	2 005,83	3 296,91	3 432,03	3 628,77	3 797,08
1600/1600	2 175,00	3 534,61	3 677,09	3 878,84	4 055,75
1700/1700	2 400,56	3 843,12	3 994,58	4 203,61	4 391,11
1800/1800	2 690,56	4 225,60	4 387,18	4 570,89	4 767,00
1900/1900	2 980,56	4 580,51	4 749,44	4 953,50	5 159,74
2000/2000	3 463,89	5 120,61	5 296,68	5 518,97	5 734,87

DEFLEKTORHAUBE – eckig –		DEFLEKTORHAUBE MIT DACHSOCKEL – eckig–			
Anschl.-Maß: A x B Einheit: mm	€/Stck.	ohne Isolierung		mit Isolierung (30 mm)	
		Flachdach €/Stck.	Schrägdach €/Stck.	Flachdach €/Stck.	Schrägdach €/Stck.
300/300	280,33	952,23	975,17	1 081,84	1 117,74
400/400	378,61	1 197,34	727,05	1 353,56	1 400,22
500/500	634,78	1 576,42	1 035,82	1 755,29	1 808,56
600/600	809,97	1 884,89	1 267,33	2 071,85	2 130,76
700/700	1 019,51	2 252,37	1 544,62	2 445,96	2 511,34
800/800	1 195,44	2 590,03	1 776,88	2 791,71	2 862,72
900/900	1 305,00	2 887,68	1 952,33	3 107,26	3 185,87
1000/1000	1 396,83	3 315,89	2 292,77	3 559,77	3 663,25
1100/1100	1 466,11	3 576,12	2 435,08	3 832,99	3 944,29
1200/1200	1 546,67	3 837,17	2 588,87	4 120,71	4 241,21
1300/1300	1 804,44	4 353,38	2 923,16	4 649,91	4 778,23
1400/1400	1 917,22	4 778,80	3 109,76	5 088,33	5 224,48
1500/1500	2 005,83	5 381,76	3 603,63	5 730,20	5 906,93
1600/1600	2 175,00	5 794,89	3 860,94	6 156,34	6 342,09
1700/1700	2 400,56	6 310,83	4 194,31	6 689,35	6 886,23
1800/1800	2 690,56	6 979,10	4 606,54	7 341,65	7 547,57
1900/1900	2 980,56	7 650,42	4 986,91	8 042,06	8 258,61
2000/2000	3 463,89	8 523,30	5 561,51	8 941,59	9 168,28

Bestellungsmuster: **WDP-A-A/B** (bitte Ausführungsart angeben)

Wichtig: Winkel der Dachneigung angeben!