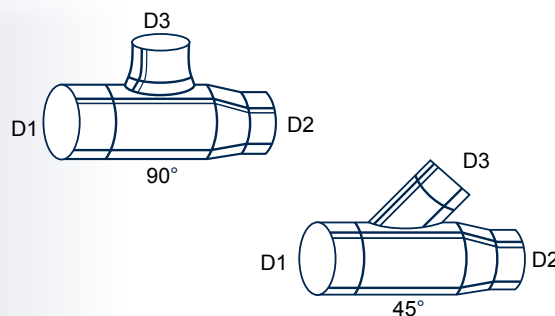


Typ ARE

Trójniki redukcyjne 90° (ARE90), Trójniki redukcyjne 45° (ARE45)



D1/D2/D3	Trójnik redukcyjny					
	90°			45°		
	zł/szt.	kg	m ²	zł/szt.	kg	m ²
100/80/80	36,40	0,7	0,12	44,38	0,9	0,16
125/80/80	39,03	0,9	0,15	46,73	1	0,19
125/100/ 80	39,03	0,9	0,14	46,73	1	0,19
125/100/100	39,86	1	0,16	48,07		
140/100/ 80	40,59	1	0,16	49,30	1,2	0,23
140/100/100	41,26	1,1	0,18	49,69	1,4	0,25
140/125/ 80	40,59	1	0,16	49,30	1,1	0,22
140/125/100	41,26	1,1	0,17	50,25	1,3	0,24
140/125/125	42,04	1,2	0,18	50,70	1,5	0,27
150/100/ 80	42,10	1,1	0,17	51,03	1,1	0,24
150/100/100	42,88	1,2	0,19	52,26	1,3	0,27
150/125/80	42,04	1,1	0,17	51,03	1,1	0,24
150/125/100	42,82	1,2	0,18	52,26	1,3	0,26
150/125/125	43,94	1,2	0,20	53,49	1,5	0,29
150/140/ 80	42,10	1,1	0,17	51,03	1,1	0,24
150/140/100	42,82	1,2	0,18	52,26	1,3	0,26
150/140/125	43,94	1,2	0,19	53,49	1,5	0,29
150/140/140	44,95	1,2	0,21	54,66	1,7	0,31
160/125/ 80	45,17	1,1	0,18	54,88	1,2	0,26
160/125/100	46,29	1,3	0,20	56,17	1,4	0,28
160/125/125	47,68	1,3	0,21	58,07	1,6	0,31
160/140/ 80	45,17	1,1	0,18	54,88	1,2	0,25
160/140/100	46,29	1,3	0,19	56,17	1,4	0,27
160/140/125	47,68	1,3	0,21	58,07	1,6	0,29

D1/D2/D3	Trójnik redukcyjny					
	90°			45°		
	zł/szt.	kg	m ²	zł/szt.	kg	m ²
160/140/140	49,19	1,4	0,22	59,91	1,8	0,31
160/150/ 80	45,17	1,1	0,17	54,88	1,2	0,25
160/150/100	46,29	1,3	0,19	56,17	1,4	0,27
160/150/125	47,68	1,3	0,20	58,07	1,6	0,30
160/150/140	49,19	1,4	0,22	59,91	1,8	0,32
160/150/150	51,87	1,4	0,22	63,65	1,9	0,33
180/125/ 80	48,46	1,3	0,21	58,74	1,4	0,29
180/125/100	49,92	1,4	0,23	60,80	1,6	0,32
180/125/125	52,32	1,5	0,25	63,98	1,8	0,35
180/140/ 80	48,46	1,3	0,21	58,74	1,4	0,29
180/140/100	49,92	1,4	0,22	60,80	1,6	0,31
180/140/125	52,32	1,5	0,24	63,98	1,7	0,34
180/140/140	53,93	1,5	0,26	66,22	2,1	0,37
180/150/ 80	48,46	1,3	0,20	58,74	1,3	0,28
180/150/100	49,92	1,4	0,22	60,80	1,5	0,31
180/150/125	52,32	1,5	0,23	63,98	1,7	0,34
180/150/140	53,93	1,5	0,25	66,22	2	0,36
180/150/150	56,34	1,6	0,26	69,34	2,1	0,38
180/160/ 80	48,46	1,3	0,20	58,74	1,3	0,28
180/160/100	49,92	1,4	0,21	60,80	1,5	0,30
180/160/125	52,43	1,5	0,23	63,98	1,7	0,34
180/160/140	53,93	1,5	0,25	66,22	2	0,36
180/160/150	56,34	1,6	0,26	69,34	2,1	0,37
180/160/160	60,41	1,6	0,26	74,48	2,2	0,38
200/140/ 80	46,81	1,4	0,24	56,93	1,6	0,32
200/140/100	49,40	1,5	0,25	60,22	1,8	0,35

D1, D2, D3 = średnica (mm)

Wzór zamówienia: ARE90-D1/D2/D3, ARE45-D1/D2/D3

DOPLATA ZA TRÓJNIKI NIESTANDARDOWE

Trójnik 15°
Trójnik 30°cena trójnika 45° + 30%
cena trójnika 45° + 15%

WYKONANIE CZWÓRNIKA

Wykonanie jako czwórnik

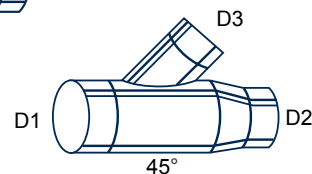
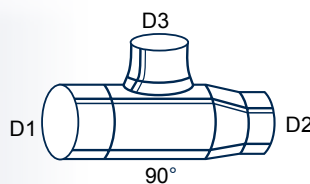
cena trójnika + 30%

AI Wykonanie z AI: współczynnik 2

V2A Wykonanie z V2A: współczynnik 4,5

V4A Wykonanie z V4A: współczynnik 7

Trójniki redukcyjne 90° (ARE90), Trójniki redukcyjne 45° (ARE45)



D1/D2/D3	Trójnik redukcyjny					
	90°			45°		
	zł/szt.	kg	m ²	zł/szt.	kg	m ²
200/140/125	51,20	1,7	0,27	62,91	2,1	0,37
200/140/140	52,19	1,8	0,29	64,01	2,3	0,41
200/150/ 80	46,81	1,3	0,23	56,93	1,5	0,32
200/150/100	49,40	1,4	0,25	60,22	1,7	0,35
200/150/125	51,20	1,6	0,27	62,91	2	0,38
200/150/140	52,19	1,7	0,29	64,01	2,2	0,42
200/150/150	53,34	1,8	0,29	65,35	2,3	0,43
200/160/ 80	46,81	1,3	0,23	56,93	1,5	0,32
200/160/100	49,40	1,4	0,25	60,22	1,7	0,34
200/160/125	51,20	1,6	0,27	62,91	2	0,38
200/160/140	52,19	1,7	0,28	64,01	2,2	0,40
200/160/150	53,34	1,8	0,29	65,35	2,3	0,42
200/160/160	56,73	1,8	0,30	69,99	2,4	0,48
200/180/ 80	46,81	1,3	0,22	56,93	1,5	0,31
200/180/100	49,40	1,4	0,23	60,22	1,7	0,33
200/180/125	51,20	1,6	0,25	62,91	2	0,37
200/180/140	52,19	1,7	0,27	64,01	2,2	0,39
200/180/150	53,34	1,8	0,28	65,35	2,3	0,41
200/180/160	56,73	1,8	0,29	69,99	2,4	0,42
200/180/180	60,82	1,9	0,30	75,32	2,7	0,45
224/150/100	53,39	1,7	0,31	65,35	2	0,41
224/150/125	54,29	1,9	0,33	66,55	2,2	0,45
224/150/140	55,09	2,1	0,35	67,40	2,5	0,45
224/150/150	56,98	2,2	0,36	69,94	2,6	0,49
224/160/100	53,39	1,7	0,30	65,35	2	0,41
224/160/125	54,29	1,9	0,32	66,50	2,2	0,45
224/160/140	55,09	2,1	0,35	67,40	2,5	0,48
224/160/150	56,98	2,2	0,35	69,94	2,6	0,49

D1/D2/D3	Trójnik redukcyjny					
	90°			45°		
	zł/szt.	kg	m ²	zł/szt.	kg	m ²
224/160/160	59,87	2,2	0,36	74,08	2,7	0,50
224/180/100	53,39	1,7	0,29	65,35	1,9	0,40
224/180/125	54,29	1,9	0,31	66,50	2,1	0,44
224/180/140	55,09	2,1	0,34	67,40	2,4	0,46
224/180/150	56,98	2,2	0,34	69,94	2,5	0,48
224/180/160	59,87	2,2	0,35	74,08	2,6	0,49
224/180/180	62,91	2,3	0,37	77,52	2,9	0,53
224/200/100	53,39	1,6	0,28	65,35	1,8	0,39
224/200/125	54,29	1,8	0,30	66,50	1,9	0,43
224/200/140	55,09	2	0,33	67,40	2,3	0,45
224/200/150	59,87	2,1	0,33	69,94	2,4	0,47
224/200/160	62,91	2,1	0,34	74,08	2,5	0,48
224/200/180	63,31	2,2	0,36	77,52	2,8	0,51
224/200/200	63,81	2,3	0,40	79,26	3,1	0,57
250/160/100	56,08	1,9	0,35	68,50	2,4	0,47
250/160/125	56,98	2,1	0,38	69,64	2,6	0,51
250/160/140	57,78	2,3	0,40	70,84	2,9	0,54
250/160/150	59,77	2,2	0,41	73,48	3	0,55
250/160/160	63,21	2,2	0,42	78,47	3,1	0,57
250/180/100	55,83	1,9	0,34	68,50	2,4	0,45
250/180/125	56,98	2,1	0,36	69,74	2,6	0,50
250/180/140	57,78	2,3	0,39	70,84	2,9	0,52
250/180/150	59,77	2,4	0,40	73,48	3	0,54
250/180/160	63,71	2,4	0,40	78,47	3,1	0,56
250/180/180	65,51	2,5	0,42	80,76	3,3	0,59
250/200/100	55,83	1,8	0,33	68,50	2,3	0,45
250/200/125	56,98	2	0,35	69,74	2,5	0,49

D1, D2, D3 = średnica (mm)

Wzór zamówienia: ARE90-D1/D2/D3, ARE45-D1/D2/D3

DOPLATA ZA TRÓJNIKI NIESTANDARDOWE		WYKONANIE CZWÓRNIKA	
Trójnik 15°	cena trójnika 45° + 30%	Wykonanie jako czwórnik	cena trójnika + 30%
Trójnik 30°	cena trójnika 45° + 15%		

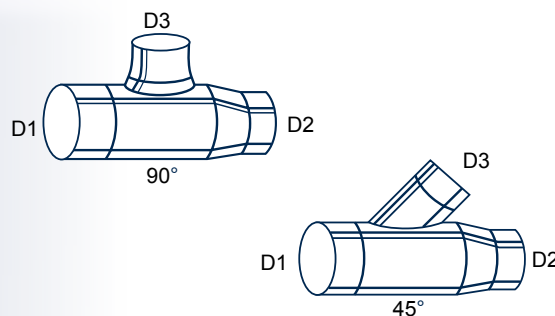
Wykonanie z Al: współczynnik 2

Wykonanie z V2A: współczynnik 4,5

Wykonanie z V4A: współczynnik 7

Typ ARE

Trójniki redukcyjne 90° (ARE90), Trójniki redukcyjne 45° (ARE45)



D1/D2/D3	Trójnik redukcyjny					
	90°			45°		
	zł/szt.	kg	m ²	zł/szt.	kg	m ²
250/200/140	57,78	2,2	0,38	70,84	2,8	0,52
250/200/150	59,77	2,3	0,39	73,48	2,9	0,53
250/200/160	63,71	2,3	0,39	78,47	3	0,55
250/200/180	65,51	2,4	0,41	80,76	3,2	0,58
250/200/200	66,65	2,7	0,46	82,30	3,6	0,64
250/224/100	55,83	1,7	0,31	68,50	2,2	0,43
250/224/125	56,98	1,9	0,34	69,74	2,4	0,47
250/224/140	57,78	2,1	0,36	70,84	2,7	0,50
250/224/150	59,77	2,2	0,37	73,48	2,8	0,51
250/224/160	63,71	2,2	0,38	78,47	2,9	0,53
250/224/180	65,51	2,3	0,39	80,76	3,1	0,56
250/224/200	66,65	2,6	0,44	82,30	3,5	0,62
250/224/224	68,59	2,7	0,47	84,95	3,7	0,64
280/180/125	60,42	2,5	0,42	73,83	3,1	0,60
280/180/140	61,82	2,7	0,45	75,77	3,3	0,63
280/180/150	63,96	2,8	0,46	78,76	3,4	0,65
280/180/160	67,70	2,8	0,47	83,75	3,5	0,67
280/180/180	69,54	3	0,49	86,39	3,8	0,70
280/200/125	60,42	2,4	0,41	73,83	3	0,59
280/200/140	61,82	2,6	0,44	75,77	3,2	0,62
280/200/150	63,96	2,7	0,45	78,76	3,3	0,64
280/200/160	67,70	2,7	0,46	83,75	3,4	0,66
280/200/180	69,54	2,9	0,48	86,39	3,7	0,69
280/200/200	70,69	3,2	0,53	87,44	4,1	0,75
280/224/125	60,42	2,3	0,40	73,83	2,9	0,57
280/224/140	61,82	2,5	0,42	75,77	3,1	0,60
280/224/150	63,96	2,6	0,43	78,76	3,2	0,62
280/224/160	67,69	2,6	0,44	83,75	3,3	0,64

D1/D2/D3	Trójnik redukcyjny					
	90°			45°		
	zł/szt.	kg	m ²	zł/szt.	kg	m ²
280/224/180	69,55	2,8	0,46	86,39	3,6	0,67
280/224/200	70,69	3,1	0,52	87,44	4	0,74
280/224/224	73,13	3,2	0,54	90,78	4,2	0,76
280/250/125	60,42	2,3	0,38	73,83	2,9	0,56
280/250/140	61,82	2,5	0,41	75,77	3,1	0,58
280/250/150	63,96	2,6	0,42	78,76	3,2	0,60
280/250/160	67,69	2,6	0,43	83,75	3,3	0,62
280/250/180	69,55	2,8	0,44	86,39	3,6	0,66
280/250/200	70,69	3,1	0,50	87,44	4	0,72
280/250/224	73,13	3,2	0,52	90,78	4,2	0,74
280/250/250	74,28	3,5	0,54	94,42	4,7	0,79
300/200/125	66,45	2,9	0,47	81,56	3,6	0,64
300/200/140	68,00	3,1	0,48	83,45	3,9	0,67
300/200/150	69,59	3,2	0,49	85,69	4,1	0,69
300/200/160	70,99	3,2	0,50	87,29	4,2	0,71
300/200/180	73,33	3,4	0,53	90,73	4,5	0,75
300/200/200	75,97	3,8	0,58	94,42	4,9	0,81
300/224/125	66,45	2,8	0,44	81,56	3,5	0,63
300/224/140	68,00	3	0,47	83,45	3,8	0,65
300/224/150	69,59	3,1	0,48	85,69	4	0,67
300/224/160	70,99	3,2	0,49	87,29	4,1	0,69
300/224/180	73,43	3,3	0,51	90,73	4,4	0,73
300/224/200	75,97	3,7	0,56	94,42	4,8	0,80
300/224/224	77,47	3,8	0,59	96,21	5,1	0,82
300/250/125	66,45	2,7	0,42	81,56	3,4	0,61
300/250/140	68,00	2,9	0,44	83,45	3,8	0,63
300/250/150	69,59	3	0,46	85,69	4	0,65
300/250/160	70,99	3	0,47	87,29	4,1	0,67
300/250/180	73,33	3,2	0,49	90,73	4,4	0,71

D1, D2, D3 = średnica (mm)

Wzór zamówienia: ARE90-D1/D2/D3, ARE45-D1/D2/D3

DOPLATA ZA TRÓJNIKI NIESTANDARDOWE

Trójnik 15°
Trójnik 30°cena trójnika 45° + 30%
cena trójnika 45° + 15%

WYKONANIE CZWÓRNIKA

Wykonanie jako czwórnik

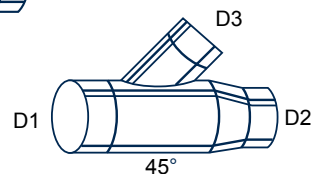
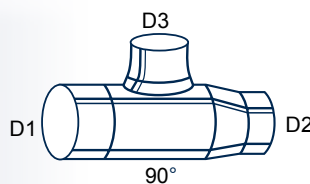
cena trójnika + 30%

AI Wykonanie z AI: współczynnik 2

V2A Wykonanie z V2A: współczynnik 4,5

V4A Wykonanie z V4A: współczynnik 7

Trójniki redukcyjne 90° (ARE90), Trójniki redukcyjne 45° (ARE45)



D1/D2/D3	Trójnik redukcyjny					
	90°			45°		
	zł/szt.	kg	m ²	zł/szt.	kg	m ²
300/250/200	75,97	3,6	0,54	94,42	4,8	0,78
300/250/224	77,47	3,7	0,57	96,21	5,1	0,80
300/250/250	80,31	4	0,59	99,65	5,5	0,85
300/280/125	66,45	2,6	0,39	81,56	3,3	0,58
300/280/140	68,00	2,8	0,42	83,45	3,7	0,61
300/280/150	69,59	2,9	0,43	85,69	3,9	0,63
300/280/160	70,99	2,9	0,44	87,29	4	0,65
300/280/180	73,33	3,1	0,46	90,73	4,3	0,68
300/280/200	75,97	3,5	0,52	94,42	4,7	0,75
300/280/224	77,47	3,6	0,54	96,21	5	0,78
300/280/250	80,31	3,9	0,57	99,65	5,4	0,83
300/280/280	83,20	4,3	0,62	103,44	6,1	0,89
315/224/140	81,29	3,4	0,50	99,66	4,3	0,66
315/224/150	82,02	3,5	0,51	101,06	4,5	0,72
315/224/160	83,30	3,6	0,52	102,40	4,6	0,74
315/224/180	84,92	3,8	0,55	104,58	4,9	0,78
315/224/200	88,33	4,2	0,60	109,10	5,2	0,85
315/224/224	90,51	4,4	0,63	112,28	5,7	0,88
315/250/140	81,29	3,4	0,48	99,66	4,3	0,64
315/250/150	82,02	3,5	0,49	101,06	4,5	0,70
315/250/160	83,30	3,6	0,50	102,40	4,6	0,72
315/250/180	84,92	3,8	0,53	104,58	4,9	0,76
315/250/200	88,27	4,2	0,58	109,10	5,4	0,83
315/250/224	90,51	4,4	0,61	112,28	5,7	0,86
315/250/250	93,24	4,7	0,64	115,63	6,3	0,90
315/280/140	81,29	3,2	0,46	99,66	4,1	0,61
315/280/150	82,02	3,3	0,47	101,06	4,3	0,68
315/280/160	83,30	3,4	0,48	102,40	4,4	0,70
315/280/180	84,92	3,6	0,50	104,58	4,7	0,74

D1/D2/D3	Trójnik redukcyjny					
	90°			45°		
	zł/szt.	kg	m ²	zł/szt.	kg	m ²
315/280/200	88,33	4	0,56	109,10	5,2	0,81
315/280/224	90,51	4,2	0,59	112,28	5,5	0,83
315/280/250	93,24	4,5	0,61	115,63	6,1	0,88
315/280/280	95,25	4,9	0,67	113,56	6,8	0,94
315/300/140	81,35	3,2	0,43	99,67	4,1	0,59
315/300/150	82,02	3,3	0,44	101,05	4,3	0,65
315/300/160	83,30	3,4	0,46	102,40	4,4	0,68
315/300/180	84,92	3,6	0,48	104,57	4,7	0,71
315/300/200	88,33	4	0,53	109,10	5,2	0,78
315/300/224	90,51	4,2	0,56	112,28	5,5	0,81
315/300/250	93,24	4,5	0,59	115,63	6,1	0,85
315/300/280	95,42	4,9	0,64	119,82	6,8	0,92
315/300/300	102,57	5,1	0,66	128,36	7,3	0,96
355/250/150	101,11	4,2	0,59	126,63	5,2	0,82
355/250/160	103,40	4,3	0,61	130,15	5,3	0,84
355/250/180	104,97	4,5	0,63	131,77	5,6	0,88
355/250/200	108,43	4,9	0,70	136,34	6,2	0,96
355/250/224	111,11	5,2	0,73	139,81	6,4	0,98
355/250/250	115,63	5,5	0,75	145,78	7,1	1,04
355/280/150	101,11	4,1	0,57	126,63	5,1	0,79
355/280/160	103,40	4,2	0,58	130,15	5,2	0,81
355/280/180	104,97	4,4	0,60	131,77	5,5	0,86
355/280/200	108,43	4,8	0,67	136,34	6,1	0,93
355/280/224	111,11	5,1	0,70	139,81	6,3	0,96
355/280/250	115,63	5,4	0,73	145,78	7	1,02
355/280/280	120,38	5,9	0,79	152,59	7,8	1,09
355/300/150	101,11	3,9	0,55	126,63	4,9	0,77
355/300/160	103,40	4	0,56	130,15	5	0,80
355/300/180	104,97	4,2	0,59	131,77	5,3	0,84

D1, D2, D3 = średnica (mm)

Wzór zamówienia: ARE90-D1/D2/D3, ARE45-D1/D2/D3

DOPLATA ZA TRÓJNIKI NIESTANDARDOWE

Trójnik 15°

cena trójnika 45° + 30%

Trójnik 30°

cena trójnika 45° + 15%

WYKONANIE CZWÓRNIKA

Wykonanie jako czwórnik

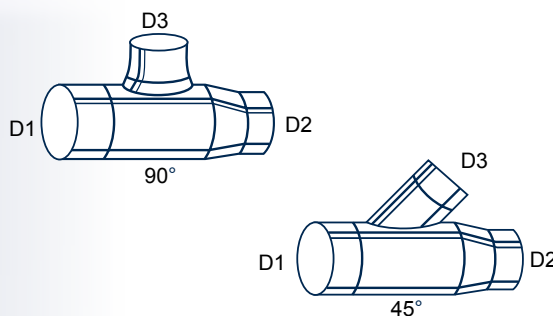
cena trójnika + 30%

Wykonanie z Al: współczynnik 2

Wykonanie z V2A: współczynnik 4,5

Wykonanie z V4A: współczynnik 7

Trójniki redukcyjne 90° (ARE90), Trójniki redukcyjne 45° (ARE45)



D1/D2/D3	Trójnik redukcyjny					
	90°			45°		
	zł/szt.	kg	m ²	zł/szt.	kg	m ²
355/300/200	108,43	4,6	0,65	136,34	5,9	0,91
355/300/224	111,11	4,9	0,68	139,81	6,1	0,94
355/300/250	115,63	5,2	0,71	145,78	6,8	1,00
355/300/280	120,38	5,7	0,77	152,59	7,6	1,07
355/300/300	129,31	5,9	0,79	164,43	8	1,11
355/315/150	101,11	3,8	0,53	126,63	4,7	0,75
355/315/160	103,40	3,9	0,54	130,15	4,8	0,78
355/315/180	104,97	4,1	0,56	131,77	5,1	0,82
355/315/200	108,43	4,5	0,63	136,34	5,7	0,89
355/315/224	111,11	4,9	0,66	139,81	5,9	0,92
355/315/250	115,63	5,1	0,69	145,78	6,6	0,98
355/315/280	120,37	5,6	0,75	152,60	7,4	1,05
355/315/300	129,31	5,8	0,77	164,43	7,8	1,09
355/315/315	133,78	6	0,79	170,73	8,1	1,13
400/280/160	113,68	5,2	0,76	142,32	6,3	1,01
400/280/180	115,90	5,4	0,79	145,23	6,6	1,06
400/280/200	117,14	5,9	0,86	146,73	7,2	1,14
400/280/224	120,94	6,2	0,89	151,65	7,6	1,17
400/280/250	125,01	6,6	0,93	157,44	8,1	1,24
400/280/280	128,42	7,1	1,00	162,30	9	1,32
400/300/160	113,68	5,1	0,73	142,32	6,2	0,99
400/300/180	115,90	5,3	0,76	145,23	6,5	1,03
400/300/200	117,14	5,8	0,83	146,73	7,1	1,12
400/300/224	120,94	6,1	0,87	151,65	7,5	1,15
400/300/250	125,01	6,5	0,90	157,44	8	1,21
400/300/280	128,42	7	0,97	162,30	8,9	1,29
400/300/300	137,18	7,2	1,00	173,58	9,5	1,34
400/315/160	113,68	5	0,72	142,32	6,1	0,98
400/315/180	115,91	5,2	0,75	145,23	6,4	1,02

D1/D2/D3	Trójnik redukcyjny					
	90°			45°		
	zł/szt.	kg	m ²	zł/szt.	kg	m ²
400/315/200	117,14	5,7	0,82	146,73	7	1,11
400/315/224	120,94	6	0,86	151,65	7,4	1,14
400/315/250	125,01	6,4	0,89	157,44	7,9	1,20
400/315/280	128,42	6,9	0,96	162,30	8,8	1,28
400/315/300	137,18	7,1	0,99	173,58	9,4	1,33
400/315/315	145,55	7,3	1,01	185,42	9,6	1,38
400/355/160	113,68	4,7	0,68	142,32	5,8	0,94
400/355/180	117,81	4,9	0,71	145,23	6,1	0,98
400/355/200	117,14	5,4	0,78	146,73	6,7	1,07
400/355/224	120,93	5,7	0,82	151,64	7,1	1,10
400/355/250	125,01	6,1	0,85	157,45	7,6	1,16
400/355/280	128,42	6,6	0,92	162,31	8,5	1,24
400/355/300	137,18	6,8	0,95	203,07	9	1,29
400/355/315	145,56	7	0,97	185,42	9,3	1,34
400/355/355	150,81	7,6	1,05	192,79	10,3	1,44
450/300/180	133,16	6,4	0,92	166,94	7,7	1,22
450/300/200	135,56	6,9	1,00	170,18	8,3	1,31
450/300/224	139,58	7,2	1,04	175,20	8,6	1,34
450/300/250	146,06	7,7	1,08	184,03	9,3	1,42
450/300/280	149,13	8,2	1,16	188,16	10,1	1,50
450/300/300	156,67	8,5	1,19	197,98	10,6	1,56
450/315/180	133,16	6,3	0,90	166,94	7,6	1,20
450/315/200	135,56	6,8	0,98	170,18	8,2	1,29
450/315/224	139,58	7,1	1,02	175,20	8,5	1,32
450/315/250	146,06	7,6	1,06	184,03	9,2	1,40
450/315/280	149,13	8,1	1,14	188,16	10	1,48
450/315/300	156,67	8,4	1,17	197,98	10,5	1,53
450/315/315	167,05	8,6	1,19	212,17	10,9	1,59
450/355/180	133,16	6	0,86	166,94	7,3	1,16

D1, D2, D3 = średnica (mm)

Wzór zamówienia: ARE90-D1/D2/D3, ARE45-D1/D2/D3

DOPLATA ZA TRÓJNIKI NIESTANDARDOWE

Trójnik 15°
Trójnik 30°cena trójnika 45° + 30%
cena trójnika 45° + 15%

WYKONANIE CZWÓRNIKA

Wykonanie jako czwórnik

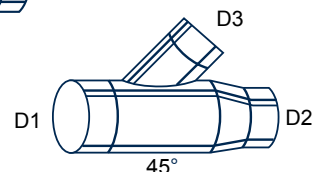
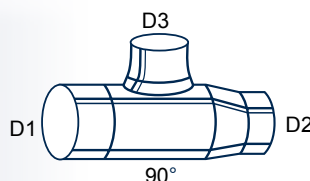
cena trójnika + 30%

AI Wykonanie z AI: współczynnik 2

V2A Wykonanie z V2A: współczynnik 4,5

V4A Wykonanie z V4A: współczynnik 7

Trójniki redukcyjne 90° (ARE90), Trójniki redukcyjne 45° (ARE45)



D1/D2/D3	Trójnik redukcyjny					
	90°			45°		
	zł/szt.	kg	m ²	zł/szt.	kg	m ²
450/355/200	135,56	6,5	0,94	170,18	7,9	1,25
450/355/224	139,58	6,8	0,98	175,20	8,2	1,28
450/355/250	146,06	7,3	1,01	184,03	8,9	1,35
450/355/280	149,13	7,8	1,09	188,16	9,7	1,44
450/355/300	156,67	8,1	1,12	197,98	10,2	1,49
450/355/315	167,05	8,3	1,14	212,17	10,8	1,54
450/355/355	174,70	9	1,24	222,77	11,6	1,65
450/400/180	133,16	5,8	0,80	166,94	7,1	1,10
450/400/200	135,56	6,3	0,89	170,18	7,7	1,20
450/400/224	139,58	6,6	0,93	175,20	8	1,23
450/400/250	146,06	7,1	0,96	184,03	8,7	1,30
450/400/280	149,13	7,6	1,04	188,16	9,5	1,39
450/400/300	156,67	7,9	1,07	197,98	10	1,44
450/400/315	167,05	8,1	1,09	212,17	10,4	1,49
450/400/355	174,70	8,8	1,19	222,77	11,4	1,60
450/400/400	182,29	9,5	1,25	232,99	12,9	1,74
500/315/200	138,09	8	1,15	173,38	9,3	1,49
500/315/224	142,27	8,4	1,20	178,82	9,6	1,52
500/315/250	144,57	8,8	1,24	181,86	10,4	1,60
500/315/280	147,56	9,5	1,33	188,39	11,3	1,69
500/315/300	157,08	9,8	1,36	198,96	11,8	1,75
500/315/315	162,86	10	1,38	206,58	12,2	1,80
500/355/200	138,09	7,7	1,11	173,38	9	1,45
500/355/224	142,27	8,1	1,15	178,82	9,3	1,48
500/355/250	144,57	8,5	1,19	181,86	10,1	1,55
500/355/280	147,56	9,2	1,28	188,39	11	1,65
500/355/300	157,08	9,5	1,31	198,96	11,5	1,70
500/355/315	162,86	9,7	1,34	206,58	11,9	1,76
500/355/355	171,09	10,4	1,44	217,40	13	1,88

D1/D2/D3	Trójnik redukcyjny					
	90°			45°		
	zł/szt.	kg	m ²	zł/szt.	kg	m ²
500/400/200	138,09	7,5	1,05	173,38	8,8	1,39
500/400/224	142,27	7,9	1,09	178,82	9,1	1,41
500/400/250	144,57	8,3	1,13	181,86	9,9	1,50
500/400/280	147,56	9	1,22	188,39	10,8	1,59
500/400/300	157,08	9,3	1,26	198,96	11,3	1,65
500/400/315	162,86	9,5	1,28	206,58	11,7	1,67
500/400/355	171,09	10,2	1,38	217,40	12,8	1,82
500/400/400	176,72	11	1,47	225,43	14,4	1,95
500/450/200	138,09	7	0,98	173,38	8,3	1,32
500/450/224	142,27	7,4	1,02	178,82	8,6	1,35
500/450/250	144,57	7,8	1,06	181,86	9,4	1,43
500/450/280	147,56	8,5	1,15	188,39	10,3	1,52
500/450/300	157,08	8,8	1,19	198,96	10,8	1,58
500/450/315	162,86	8,9	1,21	206,58	11,2	1,63
500/450/355	171,09	9,7	1,31	217,40	12,3	1,75
500/450/400	177,27	10,5	1,40	225,48	13,8	1,90
500/450/450	185,25	11,1	1,45	236,89	15,3	2,06
560/355/224	153,34	9,6	1,44	192,72	11,5	1,91
560/355/250	156,48	10,1	1,49	197,21	12,3	2,00
560/355/280	159,27	10,8	1,58	200,70	13,1	2,09
560/355/300	169,24	11,1	1,62	211,07	13,7	2,16
560/355/315	176,07	11,4	1,65	222,88	14,1	2,33
560/355/355	187,79	12,2	1,76	231,36	15,3	2,36
560/400/224	153,34	9,4	1,32	192,72	11,3	1,79
560/400/250	156,48	9,5	1,37	197,21	12,1	1,88
560/400/280	159,27	10,6	1,46	200,70	12,9	1,97
560/400/300	169,24	10,9	1,50	211,07	13,5	2,04
560/400/315	176,07	11,2	1,53	222,88	13,9	2,21
560/400/355	182,16	12	1,64	231,36	15,1	2,24
560/400/400	187,39	12,9	1,72	233,25	16,6	2,39

D1, D2, D3 = średnica (mm)

Wzór zamówienia: ARE90-D1/D2/D3, ARE45-D1/D2/D3

DOPLATA ZA TRÓJNIKI NIESTANDARDOWE

Trójnik 15°

cena trójnika 45° + 30%

Trójnik 30°

cena trójnika 45° + 15%

WYKONANIE CZWÓRNIKA

Wykonanie jako czwórnik

cena trójnika + 30%

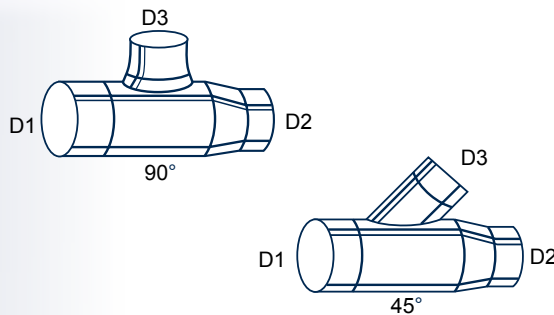
Wykonanie z Al: współczynnik 2

Wykonanie z V2A: współczynnik 4,5

Wykonanie z V4A: współczynnik 7

Typ ARE

Trójniki redukcyjne 90° (ARE90), Trójniki redukcyjne 45° (ARE45)



D1/D2/D3	Trójnik redukcyjny					
	90°			45°		
	zł/szt.	kg	m ²	zł/szt.	kg	m ²
560/450/224	153,34	9	1,25	192,72	10,9	1,72
560/450/250	156,48	9,5	1,30	197,21	11,7	1,81
560/450/280	159,27	10,2	1,39	200,70	12,5	1,90
560/450/300	169,24	10,5	1,43	211,07	13,1	1,97
560/450/315	176,07	10,8	1,46	222,88	13,5	2,13
560/450/355	182,16	11,6	1,57	231,36	14,7	2,17
560/450/400	187,39	12,5	1,65	238,79	16,2	2,32
560/450/450	195,56	13,3	1,73	250,00	17,8	2,50
560/500/224	153,34	8,4	1,16	192,72	10,3	1,63
560/500/250	156,48	8,9	1,21	197,21	11,3	1,72
560/500/280	159,27	9,6	1,30	200,70	11,9	1,81
560/500/300	169,24	9,9	1,34	211,07	12,5	1,88
560/500/315	176,07	10,2	1,37	281,38	12,9	2,05
560/500/355	182,16	11	1,48	231,36	14,1	2,08
560/500/400	187,39	11,9	1,56	238,79	15,6	2,24
560/500/450	195,56	12,7	1,64	250,25	17,2	2,41
560/500/500	205,34	13,8	1,74	263,21	18,9	2,59
600/400/250	168,30	12,3	1,51	211,77	14,8	2,05
600/400/280	174,43	13,1	1,61	219,89	15,8	2,15
600/400/300	183,90	13,5	1,65	232,21	16,4	2,22
600/400/315	187,69	13,9	1,68	237,54	16,9	2,27
600/400/355	194,07	14,7	1,80	245,57	18,4	2,43
600/400/400	201,15	15,8	1,89	255,74	20	2,58
600/450/250	168,50	11,2	1,36	211,77	13,7	1,90
600/450/280	174,48	12	1,46	219,89	14,7	2,00
600/450/300	183,95	12,4	1,50	232,21	15,3	2,07
600/450/315	187,69	12,8	1,53	237,54	15,8	2,12
600/450/355	194,07	13,6	1,65	245,37	17,3	2,27
600/450/400	201,15	14,7	1,73	255,79	18,9	2,43

D1/D2/D3	Trójnik redukcyjny					
	90°			45°		
	zł/szt.	kg	m ²	zł/szt.	kg	m ²
600/450/450	207,98	15,6	1,82	268,10	20,6	2,61
600/500/250	168,30	11,2	1,35	211,77	13,7	1,89
600/500/280	216,29	12	1,45	272,67	14,7	1,99
600/500/300	228,04	12,4	1,49	287,94	15,3	2,06
600/500/315	232,73	12,8	1,52	294,55	15,8	2,11
600/500/355	240,65	13,6	1,64	304,25	17,3	2,27
600/500/400	249,42	14,7	1,73	317,17	18,9	2,42
600/500/450	259,44	15,6	1,81	331,39	20,6	2,60
600/500/500	272,79	16,7	1,92	348,88	22,7	2,79
600/560/250	168,30	10,4	1,24	211,77	12,9	1,78
600/560/280	174,43	11,2	1,34	219,89	13,9	1,88
600/560/300	183,90	11,6	1,38	232,21	14,5	1,94
600/560/315	187,69	12	1,41	237,54	15	2,00
600/560/355	194,07	12,8	1,53	245,37	16,5	2,15
600/560/400	201,15	13,9	1,61	255,74	18,1	2,30
600/560/450	209,22	14,8	1,70	267,20	19,8	2,49
600/560/500	219,99	15,9	1,81	281,16	21,9	2,67
600/560/560	228,27	16,8	1,90	292,63	24,8	2,91
630/450/280	204,49	14	1,68	258,23	17	2,23
630/450/300	209,52	14,5	1,72	265,21	17,6	2,30
630/450/315	214,11	14,9	1,75	271,19	18,1	2,37
630/450/355	225,43	15,9	1,88	287,14	19,8	2,52
630/450/400	241,98	17	1,96	309,08	21,7	2,69
630/450/450	256,13	18	2,05	328,02	23,6	2,88
630/500/280	204,49	13,4	1,60	258,23	16,4	2,15
630/500/300	209,52	13,9	1,64	265,21	17	2,22
630/500/315	214,11	14,3	1,67	271,19	17,5	2,29
630/500/355	225,43	15,3	1,80	287,14	19,2	2,44
630/500/400	241,98	16,4	1,88	309,08	21,1	2,61

D1, D2, D3 = średnica (mm)

Wzór zamówienia: **ARE90-D1/D2/D3, ARE45-D1/D2/D3**

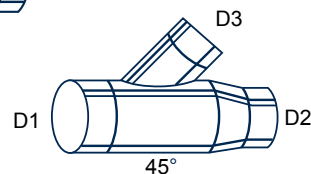
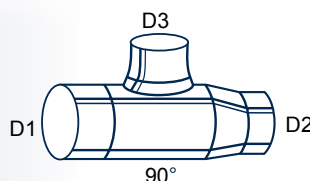
DOPLATA ZA TRÓJNIKI NIESTANDARDOWE		WYKONANIE CZWÓRNIKA	
Trójnik 15°	cena trójnika 45° + 30%	Wykonanie jako czwórnik	cena trójnika + 30%
Trójnik 30°	cena trójnika 45° + 15%		

AI Wykonanie z AI: współczynnik 2

V2A Wykonanie z V2A: współczynnik 4,5

V4A Wykonanie z V4A: współczynnik 7

Trójniki redukcyjne 90° (ARE90), Trójniki redukcyjne 45° (ARE45)



Trójnik redukcyjny

D1/D2/D3	90°			45°		
	zł/szt.	kg	m ²	zł/szt.	kg	m ²
630/500/450	256,13	17,4	1,97	328,02	23	2,80
630/500/500	270,94	18,6	2,09	347,46	25,1	2,98
630/560/280	211,87	12,5	1,48	258,23	15,5	2,03
630/560/300	217,00	13	1,52	265,21	16,1	2,10
630/560/315	221,74	13,4	1,55	271,19	16,6	2,16
630/560/355	233,50	14,4	1,68	287,14	18,3	2,32
630/560/400	250,65	15,5	1,76	309,08	20,2	2,49
630/560/450	265,31	16,5	1,85	328,02	22,2	2,68
630/560/500	280,66	17,7	1,97	347,96	24,2	2,85
630/560/560	282,31	18,8	2,07	369,40	27,3	3,10
630/600/280	211,87	11,9	1,38	258,23	14,9	1,93
630/600/300	217,00	12,4	1,42	265,21	15,5	2,00
630/600/315	221,74	12,8	1,45	271,19	16	2,07
630/600/355	233,50	13,8	1,58	287,14	17,7	2,22
630/600/400	250,75	14,9	1,66	309,08	19,6	2,39
630/600/450	265,21	15,9	1,75	328,02	21,5	2,58
630/600/500	280,66	17,1	1,87	347,96	23,6	2,76
630/600/560	282,16	18,2	1,97	269,69	26,7	3,00
630/600/600	307,58	18,9	2,03	384,85	28,7	3,15
710/500/300	256,23	17,1	2,11	316,06	20,5	2,75
710/500/315	260,22	17,5	2,15	321,54	21	2,82
710/500/355	262,22	18,8	2,29	338,99	22,7	3,00
710/500/400	291,63	20	2,39	362,42	24,6	3,18
710/500/450	309,57	21,2	2,50	385,35	26,8	3,40
710/500/500	327,02	22,5	2,63	408,78	29	3,61
710/560/300	256,23	16,2	1,99	316,06	19,7	2,63
710/560/315	260,22	16,6	2,03	321,54	20,2	2,71
710/560/355	262,22	17,9	2,17	338,99	21,9	2,87
710/560/400	291,63	19,1	2,27	362,42	23,8	3,06

Trójnik redukcyjny

D1/D2/D3	90°			45°		
	zł/szt.	kg	m ²	zł/szt.	kg	m ²
710/560/450	309,57	20,3	2,38	385,35	26	3,28
710/560/500	326,52	21,6	2,51	408,78	28,2	3,49
710/560/560	346,96	22,9	2,63	433,20	31,4	3,76
710/600/300	255,74	15,6	1,92	316,06	19,1	2,56
710/600/315	260,22	16	1,95	321,54	19,6	2,63
710/600/355	262,22	17,3	2,10	338,99	21,3	2,80
710/600/400	291,63	18,5	2,20	362,42	23,2	2,99
710/600/450	309,57	19,7	2,31	385,35	25,4	3,20
710/600/500	326,52	21	2,44	408,78	27,6	3,42
710/600/560	346,96	22,3	2,56	433,40	30,8	3,69
710/600/600	355,44	23,1	2,64	450,15	32,8	3,85
710/630/300	255,74	15,1	1,84	316,06	18,6	2,48
710/630/315	260,22	15,5	1,88	321,54	19,1	2,56
710/630/355	262,22	16,8	2,02	338,99	20,8	2,73
710/630/400	291,63	18	2,12	362,42	22,7	2,91
710/630/450	309,57	19,2	2,23	385,85	24,9	3,13
710/630/500	326,53	20,5	2,36	408,78	27,1	3,34
710/630/560	346,96	21,8	2,46	433,20	30,3	3,61
710/630/600	355,44	22,6	2,56	450,15	32,3	3,78
710/630/630	365,91	23,3	2,62	469,10	33,9	3,92
800/560/315	297,61	20,3	2,49	365,91	24	3,24
800/560/355	313,06	21,8	2,65	385,85	25,8	3,43
800/560/400	332,01	23,1	2,77	410,77	27,9	3,64
800/560/450	350,95	24,4	2,89	435,70	30,2	3,87
800/560/500	365,41	25,9	3,04	460,62	32,5	4,11
800/560/560	388,84	27,4	3,17	490,53	36	4,41
800/600/315	297,61	19,8	2,42	365,91	23,5	3,17
800/600/355	313,06	21,3	2,58	385,85	25,3	3,36
800/600/400	332,01	22,6	2,69	410,77	27,4	3,56

D1, D2, D3 = średnica (mm)

Wzór zamówienia: ARE90-D1/D2/D3, ARE45-D1/D2/D3

DOPLATA ZA TRÓJNIKI NIESTANDARDOWE

Trójnik 15°

cena trójnika 45° + 30%

Trójnik 30°

cena trójnika 45° + 15%

WYKONANIE CZWÓRNIKA

Wykonanie jako czwórnik

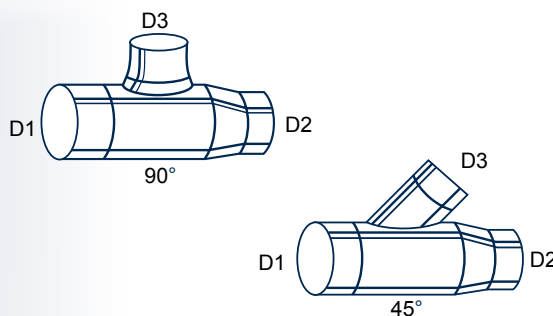
cena trójnika + 30%

Wykonanie z AI: współczynnik 2

Wykonanie z V2A: współczynnik 4,5

Wykonanie z V4A: współczynnik 7

Trójniki redukcyjne 90° (ARE90), Trójniki redukcyjne 45° (ARE45)



D1/D2/D3	Trójnik redukcyjny					
	90°			45°		
	zł/szt.	kg	m ²	zł/szt.	kg	m ²
800/600/450	350,95	23,9	2,81	435,70	29,7	3,80
800/600/500	365,41	25,4	2,96	460,62	31,9	4,03
800/600/560	388,84	26,9	3,10	490,53	35,5	4,33
800/600/600	400,30	27,8	3,19	506,98	38,2	4,51
800/630/315	297,61	19,1	2,34	365,91	22,8	3,09
800/630/355	313,06	20,6	2,50	385,85	24,5	3,28
800/630/400	332,01	21,9	2,62	410,77	26,7	3,49
800/630/450	350,95	23,2	2,74	435,70	29	3,72
800/630/500	365,41	24,7	2,89	460,62	31,3	3,96
800/630/560	388,84	26,2	3,02	490,53	34,8	4,26
800/630/600	400,30	27,1	3,11	506,98	37,5	4,44
800/630/630	405,79	27,9	3,18	519,95	38,5	4,58
800/710/315	297,61	18	2,15	365,91	21,7	2,90
800/710/355	313,06	19,5	2,32	385,85	23,5	3,10
800/710/400	332,01	20,8	2,43	410,77	25,6	3,30
800/710/450	350,95	22,1	2,55	435,70	27,9	3,53
800/710/500	365,41	23,6	2,70	460,62	30,2	3,77
800/710/560	388,84	25,1	2,84	490,53	33,7	4,07
800/710/600	400,30	26	2,92	506,98	36,4	4,25
800/710/630	405,79	26,8	2,99	519,95	37,4	4,39
800/710/710	455,14	29	3,15	579,27	42,4	4,78
900/600/355	355,94	29,1	3,13	438,69	33,6	3,97
900/600/400	375,88	30,8	3,26	465,11	36,2	4,19
900/600/450	397,81	32,1	3,40	494,02	38,9	4,44
900/600/500	419,75	34,4	3,57	521,44	41,8	4,70
900/600/560	444,17	36,3	3,72	553,35	46	5,02
900/600/600	461,12	37,4	3,82	576,28	48,5	5,21
900/630/355	355,94	28,7	3,07	438,69	33,2	3,90
900/630/400	375,88	30,4	3,20	465,11	35,8	4,12

D1/D2/D3	Trójnik redukcyjny					
	90°			45°		
	zł/szt.	kg	m ²	zł/szt.	kg	m ²
900/630/450	397,81	31,7	3,33	494,02	38,5	4,38
900/630/500	419,75	34	3,48	521,44	41,4	4,63
900/630/560	444,17	35,9	3,66	553,35	45,6	4,96
900/630/600	461,12	37	3,76	576,28	48,1	5,15
900/630/630	476,08	38,1	3,83	594,22	50,1	5,33
900/710/355	355,94	27,5	2,89	438,69	32,4	3,73
900/710/400	375,88	29,2	3,02	465,11	35	3,95
900/710/450	397,81	30,5	3,16	494,02	37,7	4,20
900/710/500	419,75	32,8	3,33	521,44	40,6	4,46
900/710/560	444,17	34,7	3,48	553,35	44,8	4,78
900/710/600	461,12	35,8	3,58	576,28	47,3	4,97
900/710/630	476,08	36,9	3,65	595,22	49,3	5,15
900/710/710	520,44	39,7	3,84	653,05	54,9	5,57
900/800/355	355,94	25,3	2,62	438,69	30,2	3,45
900/800/400	375,88	27	2,75	465,11	32,8	3,67
900/800/450	397,81	28,3	2,88	494,02	35,5	3,93
900/800/500	419,75	30,6	3,05	521,44	38,4	4,18
900/800/560	444,17	32,5	3,21	553,35	42,6	4,51
900/800/600	461,12	33,6	3,31	576,28	45,1	4,70
900/800/630	476,08	34,7	3,38	595,22	47,1	4,88
900/800/710	520,44	37,5	3,57	653,05	52,7	5,30
900/800/800	582,26	40,2	3,73	753,75	59,2	5,79
1000/630/400	475,08	35,1	3,84	578,77	40,8	4,84
1000/630/450	501,00	37	3,99	631,11	43,7	5,12
1000/630/500	526,92	39,1	4,18	646,07	46,8	5,40
1000/630/560	556,84	41,3	4,36	684,45	51,1	5,75
1000/630/600	574,28	42,4	4,47	706,89	53,8	5,96
1000/630/630	592,73	43,4	4,55	730,82	55,8	6,15
1000/710/400	475,08	34,9	3,64	578,77	40,6	4,64

D1, D2, D3 = średnica (mm)

Wzór zamówienia: ARE90-D1/D2/D3, ARE45-D1/D2/D3

DOPLATA ZA TRÓJNIKI NIESTANDARDOWE

Trójnik 15°
Trójnik 30°cena trójnika 45° + 30%
cena trójnika 45° + 15%

WYKONANIE CZWÓRNIKA

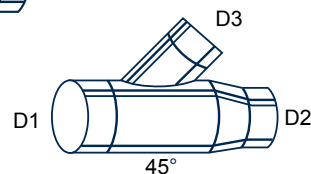
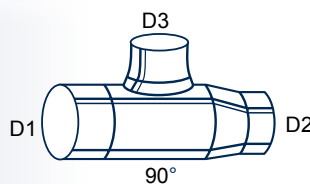
Wykonanie jako czwórnik cena trójnika + 30%

AI Wykonanie z AI: współczynnik 2

V2A Wykonanie z V2A: współczynnik 4,5

V4A Wykonanie z V4A: współczynnik 7

Trójniki redukcyjne 90° (ARE90), Trójniki redukcyjne 45° (ARE45)



D1/D2/D3	Trójnik redukcyjny					
	90°			45°		
	zł/szt.	kg	m ²	zł/szt.	kg	m ²
1000/710/450	501,00	36,8	3,79	631,11	43,5	4,92
1000/710/500	526,92	38,9	3,98	646,07	46,6	5,20
1000/710/560	556,84	41,1	4,16	684,45	50,9	5,55
1000/710/600	574,28	42,2	4,27	706,89	53,6	5,76
1000/710/630	592,73	43,2	4,35	730,82	55,6	5,95
1000/710/710	652,55	46,6	4,57	808,58	61,6	6,40
1000/800/400	475,08	32,7	3,38	578,77	38,4	4,38
1000/800/450	501,00	34,6	3,53	631,11	41,3	4,66
1000/800/500	526,92	36,7	3,72	646,07	44,4	4,94
1000/800/560	556,84	38,9	3,90	684,45	48,7	5,29
1000/800/600	574,28	40	4,01	706,89	51,4	5,50
1000/800/630	592,73	41	4,09	730,82	53,4	5,69
1000/800/710	652,55	44,4	4,31	808,58	59,4	6,14
1000/800/800	706,39	47,5	4,54	878,87	66,2	6,68
1000/900/400	475,08	59,9	3,05	578,77	35,6	4,05
1000/900/450	501,00	31,8	3,20	631,11	38,5	4,32
1000/900/500	526,92	33,9	3,39	646,07	41,6	4,60
1000/900/560	556,84	36,1	3,56	684,45	45,9	4,95
1000/900/600	574,28	37,2	3,67	706,89	48,6	5,16
1000/900/630	592,73	38,2	3,76	730,82	50,6	5,36
1000/900/710	652,55	41,6	3,97	808,58	56,6	5,81
1000/900/800	706,39	44,7	4,20	878,87	63,4	6,34
1000/900/900	757,24	47,9	4,44	960,63	71,3	6,93
1120/710/450	618,65	52,1	4,89	724,50	60,5	6,06
1120/710/500	649,06	55,2	5,05	770,50	65,2	6,60
1120/710/560	670,00	58	5,25	817,50	70,5	6,93
1120/710/600	707,88	59,6	5,38	850,00	73,6	7,21
1120/710/630	740,79	61,1	5,48	900,00	76,2	7,43
1120/710/710	800,11	65	5,73	1 147,50	83,3	7,95

D1/D2/D3	Trójnik redukcyjny					
	90°			45°		
	zł/szt.	kg	m ²	zł/szt.	kg	m ²
1120/800/450	618,65	49,5	4,59	791,63	57,2	5,59
1120/800/500	649,06	52,5	4,76	796,12	62,5	6,11
1120/800/560	670,00	55,3	4,96	842,98	67,8	6,63
1120/800/600	707,88	56,9	5,09	870,40	70,9	6,91
1120/800/630	740,79	58,4	5,18	912,77	73,5	7,13
1120/800/710	800,11	62,3	5,43	983,06	80,6	7,65
1120/800/800	858,93	66,2	5,70	1 065,31	88,7	8,23
1120/900/450	618,65	46,9	4,23	791,63	54,5	5,43
1120/900/500	649,06	49,9	4,40	795,62	59	5,94
1120/900/560	670,00	51,8	4,60	842,98	64,3	6,17
1120/900/600	707,88	53,4	4,73	870,40	67,4	6,56
1120/900/630	740,79	54,9	4,82	912,77	70	6,77
1120/900/710	800,11	58,8	5,07	983,06	77,1	7,30
1120/900/800	858,93	62,7	5,34	1 065,31	85,2	7,88
1120/900/900	923,24	66,9	5,63	1 150,56	94,6	8,53
1120/1000/450	618,65	42,4	3,85	791,63	49,8	5,15
1120/1000/500	649,06	45,4	4,02	795,62	55,4	5,57
1120/1000/560	670,00	48,2	4,22	842,98	60,5	5,90
1120/1000/600	707,88	49,8	4,35	870,40	63,8	6,18
1120/1000/630	740,79	51,3	4,45	912,77	66,4	6,40
1120/1000/710	800,11	55,2	4,70	983,06	73,5	6,92
1120/1000/800	858,93	59,1	4,97	1 065,31	81,6	7,50
1120/1000/900	923,24	63,3	5,25	1 150,56	91	8,16
1120/1000/1000	982,56	67,4	5,52	1 229,32	100,8	8,82
1250/800/500	821,05	63,6	5,83	985,55	73,9	7,51
1250/800/560	866,91	66,7	6,05	1 043,88	79,6	7,93
1250/800/600	893,83	68,5	6,20	1 077,78	83,1	8,18
1250/800/630	922,24	70,3	6,31	1 113,67	85,7	8,42
1250/800/710	1 003,50	74,6	6,59	1 215,86	93,3	8,99
1250/800/800	1 067,31	79	6,90	1 297,12	101,8	9,62

D1, D2, D3 = średnica (mm)

Wzór zamówienia: ARE90-D1/D2/D3, ARE45-D1/D2/D3

DOPLATA ZA TRÓJNIKI NIESTANDARDOWE

Trójnik 15°
Trójnik 30°cena trójnika 45° + 30%
cena trójnika 45° + 15%

WYKONANIE CZWÓRNIKA

Wykonanie jako czwórnik

cena trójnika + 30%

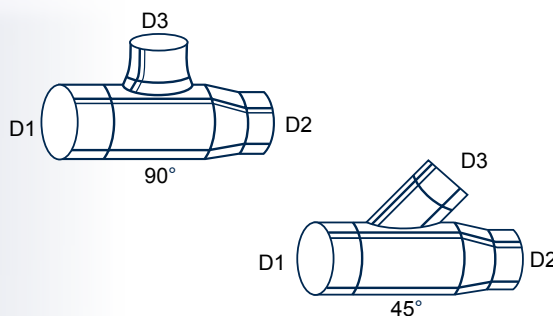
AI Wykonanie z AI: współczynnik 2

V2A Wykonanie z V2A: współczynnik 4,5

V4A Wykonanie z V4A: współczynnik 7

Typ ARE

Trójniki redukcyjne 90° (ARE90), Trójniki redukcyjne 45° (ARE45)



D1/D2/D3	Trójnik redukcyjny					
	90°			45°		
	zł/szt.	kg	m ²	zł/szt.	kg	m ²
1250/900/500	821,05	59,9	5,44	985,55	70,2	7,12
1250/900/560	866,91	63	5,66	1 043,88	75,9	7,54
1250/900/600	893,83	64,8	5,81	1 077,78	79,2	7,79
1250/900/630	922,24	66,6	5,92	1 113,67	81,8	8,03
1250/900/710	1 003,50	70,9	6,20	1 215,86	89,6	8,60
1250/900/800	1 067,31	75,3	6,51	1 297,12	98,1	9,23
1250/900/900	1 138,60	80,1	6,83	1 389,84	108,1	9,94
1250/1000/ 500	821,05	55,8	4,96	985,55	66,1	6,71
1250/1000/ 560	866,91	58,9	5,25	1 043,88	71,8	7,13
1250/1000/ 600	893,83	60,7	5,40	1 077,78	74,3	7,38
1250/1000/ 630	922,24	62,5	5,51	1 113,67	77,9	7,62
1250/1000/ 710	1 003,50	66,8	5,79	1 215,86	85,5	8,19
1250/1000/ 800	1 067,31	71,2	6,10	1 297,12	94	8,82
1250/1000/ 900	1 138,60	76	6,42	1 389,84	104	9,53
1250/1000/1000	1 223,84	80,6	6,73	1 499,52	114,3	10,26
1250/1120/ 500	821,05	51,6	4,55	985,55	61,9	6,24
1250/1120/ 560	866,91	54,7	4,78	1 043,88	67,6	6,65
1250/1120/ 600	893,83	56,5	4,92	1 077,78	71,7	6,90
1250/1120/ 630	922,24	58,3	5,03	1 113,67	73,7	7,14
1250/1120/ 710	1 003,50	62,6	5,31	1 215,86	81,3	7,69
1250/1120/ 800	1 067,31	67	5,62	1 297,12	89,6	8,34
1250/1120/ 900	1 138,60	71,8	5,95	1 389,84	99,8	9,06
1250/1120/1000	1 223,84	76,4	6,26	1 499,52	110,1	9,78
1250/1120/1120	1 322,05	82,4	6,61	1 625,64	125,3	10,69
1400/900/630	1 121,07	91,6	7,73	1 322,50	109	10,02
1400/900/710	1 173,73	97,1	8,06	1 388,53	117,8	10,67
1400/900/800	1 249,13	102,6	8,42	1 483,70	127,8	11,38
1400/900/900	1 336,64	108,6	8,80	1 594,37	139,4	12,17

D1/D2/D3	Trójnik redukcyjny					
	90°			45°		
	zł/szt.	kg	m ²	zł/szt.	kg	m ²
1400/1000/ 630	1 110,08	87	7,27	1 311,43	102,4	9,55
1400/1000/ 710	1 162,36	92,5	7,59	1 377,46	113,2	10,21
1400/1000/ 800	1 237,76	98	7,95	1 472,64	123,4	10,91
1400/1000/ 900	1 325,28	104	8,33	1 582,94	134,8	11,70
1400/1000/1000	1 410,90	109,9	8,70	1 691,02	146,3	12,50
1400/1120/ 630	1 099,09	82,2	6,67	1 300,36	97,6	8,92
1400/1120/ 710	1 151,38	87,7	6,96	1 366,03	108,4	9,57
1400/1120/ 800	1 226,77	93,2	7,32	1 461,57	118,4	10,27
1400/1120/ 900	1 314,29	99,2	7,70	1 571,87	130	11,07
1400/1120/1000	1 399,91	105,1	8,06	1 679,96	141,5	11,87
1400/1120/1120	1 499,56	112,6	8,48	1 805,38	159,7	12,88
1400/1250/630	1 087,73	75,8	6,03	1 288,93	91,2	8,32
1400/1250/710	1 140,39	81,3	6,36	1 354,96	102	8,97
1400/1250/800	1 215,79	86,8	6,72	1 450,13	112	9,68
1400/1250/900	1 303,30	92,8	7,10	1 560,80	123,6	10,47
1400/1250/1000	1 388,55	98,7	7,47	1 668,89	135,1	11,27
1400/1250/1120	1 488,19	106,2	7,88	1 794,32	153,3	12,28
1400/1250/1250	1 606,40	113,4	8,31	1 943,35	171,1	13,36
1500/900/630	1 192,39			1 390,28		
1500/900/710	1 244,96			1 456,41		
1500/900/800	1 318,74			1 549,55		
1500/900/900	1 409,86			1 664,65		
1500/1000/ 630	1 263,71			1 491,64		
1500/1000/ 710	1 316,18			1 557,85		
1500/1000/ 800	1 388,36			1 648,97		
1500/1000/ 900	1 483,08			1 768,49		
1500/1000/1000	1 555,63			1 859,98		

D1, D2, D3 = średnica (mm)

Wzór zamówienia: ARE90-D1/D2/D3, ARE45-D1/D2/D3

DOPLATA ZA TRÓJNIKI NIESTANDARDOWE

Trójnik 15°
Trójnik 30°cena trójnika 45° + 30%
cena trójnika 45° + 15%

WYKONANIE CZWÓRNIKA

Wykonanie jako czwórnik

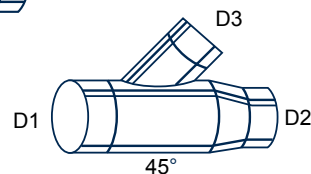
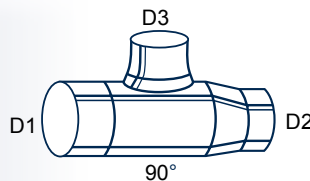
cena trójnika + 30%

AI Wykonanie z AI: współczynnik 2

V2A Wykonanie z V2A: współczynnik 4,5

V4A Wykonanie z V4A: współczynnik 7

Trójniki redukcyjne 90° (ARE90), Trójniki redukcyjne 45° (ARE45)



D1/D2/D3	Trójnik redukcyjny					
	90°			45°		
	zł/szt.	kg	m ²	zł/szt.	kg	m ²
1500/1120/ 630	1 252,54			1 480,38		
1500/1120/ 710	1 305,01			1 546,42		
1500/1120/ 800	1 377,18			1 637,72		
1500/1120/ 900	1 471,90			1 757,24		
1500/1120/1000	1 544,26			1 848,73		
1500/1120/1120	1 637,84			1 966,59		
1500/1250/ 630	1 241,17			1 468,95		
1500/1250/ 710	1 293,83			1 535,17		
1500/1250/ 800	1 366,01			1 626,28		
1500/1250/ 900	1 460,72			1 745,99		
1500/1250/1000	1 532,90			1 837,48		
1500/1250/1120	1 626,48			1 955,34		
1500/1250/1250	1 742,79			2 101,98		
1500/1400/630	1 211,53			1 475,70		
1500/1400/710	1 263,17			1 542,22		
1500/1400/ 800	1 333,95			1 633,75		
1500/1400/ 900	1 426,83			1 754,01		
1500/1400/1000	1 497,60			1 845,92		
1500/1400/1120	1 589,37			1 964,32		
1500/1400/1250	1 578,31			1 956,54		
1500/1400/1400	1 934,73			2 152,20		
1600/1000/ 630	1 491,94	109,7	9,21	1 807,40	125,3	11,74
1600/1000/ 710	1 547,37	115,9	9,59	1 879,18	137,1	12,44
1600/1000/ 800	1 619,96	122,3	10,00	1 973,30	147,8	13,22
1600/1000/ 900	1 727,24	129,3	10,45	2 112,48	160,4	14,09
1600/1000/1000	1 789,85	136,1	10,88	2 193,44	173,9	15,03
1600/1120/ 630	1 479,98	104,5	8,63	1 795,03	120,1	11,15
1600/1120/ 710	1 535,41	110,7	9,01	1 866,82	131,9	11,86

D1/D2/D3	Trójnik redukcyjny					
	90°			45°		
	zł/szt.	kg	m ²	zł/szt.	kg	m ²
1600/1120/ 800	1 607,99	117,1	9,42	1 960,94	142,6	12,64
1600/1120/ 900	1 715,27	124,1	9,87	2 100,12	155,2	13,51
1600/1120/1000	1 777,49	130,9	10,30	2 181,08	168,7	14,45
1600/1120/1120	1 869,61	139,6	10,79	2 300,32	186,9	15,51
1600/1250/ 630	1 629,49	98,1	7,95	1 978,76	113,7	10,47
1600/1250/ 710	1 691,02	104,3	8,32	2 058,45	125,5	11,17
1600/1250/ 800	1 771,59	110,7	8,74	2 162,92	136,2	11,95
1600/1250/ 900	1 890,67	117,7	9,18	2 317,41	148,8	12,83
1600/1250/1000	1 959,73	124,5	9,61	2 407,27	162,3	13,77
1600/1250/1120	2 061,99	133,2	10,10	2 539,64	180,5	14,83
1600/1250/1250	2 195,68	141,6	10,61	2 712,72	200,4	16,02
1600/1400/630	1 674,45	91	7,18	2 035,85	106,6	9,70
1600/1400/710	1 738,20	97,2	7,55	2 118,41	118,4	10,40
1600/1400/800	1 821,67	103,6	7,97	2 226,64	129,1	11,18
1600/1400/900	1 945,04	110,6	8,41	2 386,70	141,7	12,06
1600/1400/1000	2 016,59	117,4	8,84	2 479,81	155,2	13,00
1600/1400/1120	2 122,53	126,1	9,33	2 616,94	173,4	14,06
1600/1400/1250	2 261,04	134,5	9,94	2 796,26	193,3	15,25
1600/1400/1400	2 434,40	146,3	10,54	3 020,53	216,5	16,54
1600/1500/ 630	1 841,61			2 230,59		
1600/1500/ 710	1 911,72			2 321,04		
1600/1500/ 800	2 003,52			2 439,63		
1600/1500/ 900	2 139,21			2 615,00		
1600/1500/1000	2 217,90			2 717,00		
1600/1500/1120	2 334,42			2 867,25		
1600/1500/1250	2 486,75			3 063,73		
1600/1500/1400	2 677,42			3 309,45		
1600/1500/1500	2 811,29			3 545,84		

D1, D2, D3 = średnica (mm)

Wzór zamówienia: ARE90-D1/D2/D3, ARE45-D1/D2/D3

DOPLATA ZA TRÓJNIKI NIESTANDARDOWE

Trójnik 15°
Trójnik 30°cena trójnika 45° + 30%
cena trójnika 45° + 15%

WYKONANIE CZWÓRNIKA

Wykonanie jako czwórnik

cena trójnika + 30%

AI Wykonanie z AI: współczynnik 2

V2A Wykonanie z V2A: współczynnik 4,5

V4A Wykonanie z V4A: współczynnik 7