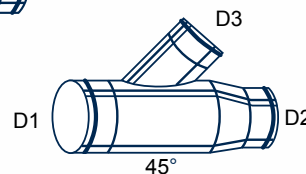
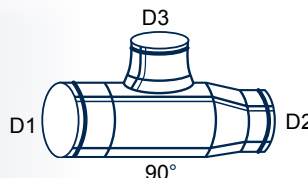


Trójniki redukcyjne 90° z uszczelką (ARE90/U),
Trójniki redukcyjne 45° z uszczelką (ARE45/U)



Trójnik redukcyjny

D1/D2/D3	90°			45°		
	zł/szt.	kg	m ²	zł/szt.	kg	m ²
100/80/80	52,78	0,7	0,12	64,36	0,9	0,16
125/80/80	55,03	0,9	0,15	65,89	1	0,19
125/100/ 80	56,59	0,9	0,14	67,76	1	0,19
125/100/100	57,80	1	0,16	69,70		
140/100/ 80	58,86	1	0,16	71,49	1,2	0,23
140/100/100	59,83	1,1	0,18	72,05	1,4	0,25
140/125/ 80	58,86	1	0,16	71,49	1,1	0,22
140/125/100	59,83	1,1	0,17	72,86	1,3	0,24
140/125/125	60,96	1,2	0,18	73,51	1,5	0,27
150/100/ 80	61,04	1,1	0,17	74,00	1,1	0,24
150/100/100	62,18	1,2	0,19	75,78	1,3	0,27
150/125/80	60,96	1,1	0,17	74,00	1,1	0,24
150/125/100	62,09	1,2	0,18	75,78	1,3	0,26
150/125/125	63,71	1,2	0,20	77,56	1,5	0,29
150/140/ 80	61,04	1,1	0,17	74,00	1,1	0,24
150/140/100	62,09	1,2	0,18	75,78	1,3	0,26
150/140/125	63,71	1,2	0,19	77,56	1,5	0,29
150/140/140	65,17	1,2	0,21	79,26	1,7	0,31
160/125/ 80	65,49	1,1	0,18	79,58	1,2	0,26
160/125/100	67,11	1,3	0,20	81,44	1,4	0,28
160/125/125	69,14	1,3	0,21	84,20	1,6	0,31
160/140/ 80	65,49	1,1	0,18	79,58	1,2	0,25
160/140/100	67,11	1,3	0,19	81,44	1,4	0,27
160/140/125	69,14	1,3	0,21	84,20	1,6	0,29

Trójnik redukcyjny

D1/D2/D3	90°			45°		
	zł/szt.	kg	m ²	zł/szt.	kg	m ²
160/140/140	71,32	1,4	0,22	86,87	1,8	0,31
160/150/ 80	65,49	1,1	0,17	79,58	1,2	0,25
160/150/100	67,11	1,3	0,19	81,44	1,4	0,27
160/150/125	69,14	1,3	0,20	84,20	1,6	0,30
160/150/140	71,32	1,4	0,22	86,87	1,8	0,32
160/150/150	75,21	1,4	0,22	92,29	1,9	0,33
180/125/ 80	70,27	1,3	0,21	85,17	1,4	0,29
180/125/100	72,38	1,4	0,23	88,16	1,6	0,32
180/125/125	75,86	1,5	0,25	92,78	1,8	0,35
180/140/ 80	70,27	1,3	0,21	85,17	1,4	0,29
180/140/100	72,38	1,4	0,22	88,16	1,6	0,31
180/140/125	75,86	1,5	0,24	92,78	1,7	0,34
180/140/140	78,21	1,5	0,26	96,02	2,1	0,37
180/150/ 80	70,27	1,3	0,20	85,17	1,3	0,28
180/150/100	72,38	1,4	0,22	88,16	1,5	0,31
180/150/125	75,86	1,5	0,23	92,78	1,7	0,34
180/150/140	78,21	1,5	0,25	96,02	2	0,36
180/150/150	81,69	1,6	0,26	100,55	2,1	0,38
180/160/ 80	70,27	1,3	0,20	85,17	1,3	0,28
180/160/100	72,38	1,4	0,21	88,16	1,5	0,30
180/160/125	76,02	1,5	0,23	92,78	1,7	0,34
180/160/140	78,21	1,5	0,25	96,02	2	0,36
180/160/150	81,69	1,6	0,26	100,55	2,1	0,37
180/160/160	87,59	1,6	0,26	108,00	2,2	0,38
200/140/ 80	67,87	1,4	0,24	82,55	1,6	0,32
200/140/100	71,63	1,5	0,25	87,32	1,8	0,35

D1, D2, D3 = średnica (mm)

Wzór zamówienia: ARE90-D1/D2/D3/U, ARE45-D1/D2/D3/U

DOPLATA ZA TRÓJNIKI NIESTANDARDOWE		WYKONANIE CZWÓRNIKA	
Trójnik 15°	cena trójnika 45° + 30%	Wykonanie jako czwórnik	cena trójnika + 30%
Trójnik 30°	cena trójnika 45° + 15%		

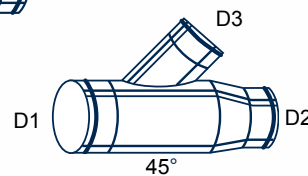
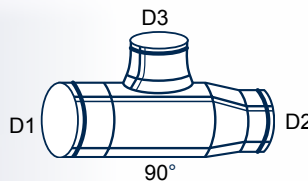
AI Wykonanie z AI: współczynnik 2

V2A Wykonanie z V2A: współczynnik 4,5

V4A Wykonanie z V4A: współczynnik 7

Typ ARE/U

Trójniki redukcyjne 90° z uszczelką (ARE90/U),
Trójniki redukcyjne 45° z uszczelką (ARE45/U)



D1/D2/D3	Trójnik redukcyjny					
	90°			45°		
	zł/szt.	kg	m ²	zł/szt.	kg	m ²
200/140/125	74,24	1,7	0,27	91,22	2,1	0,37
200/140/140	75,68	1,8	0,29	92,81	2,3	0,41
200/150/ 80	67,87	1,3	0,23	82,55	1,5	0,32
200/150/100	71,63	1,4	0,25	87,32	1,7	0,35
200/150/125	74,24	1,6	0,27	91,22	2	0,38
200/150/140	75,68	1,7	0,29	92,81	2,2	0,42
200/150/150	77,34	1,8	0,29	94,76	2,3	0,43
200/160/ 80	67,87	1,3	0,23	82,55	1,5	0,32
200/160/100	71,63	1,4	0,25	87,32	1,7	0,34
200/160/125	74,24	1,6	0,27	91,22	2	0,38
200/160/140	75,68	1,7	0,28	92,81	2,2	0,40
200/160/150	77,34	1,8	0,29	94,76	2,3	0,42
200/160/160	82,26	1,8	0,30	101,49	2,4	0,48
200/180/ 80	67,87	1,3	0,22	82,55	1,5	0,31
200/180/100	71,63	1,4	0,23	87,32	1,7	0,33
200/180/125	74,24	1,6	0,25	91,22	2	0,37
200/180/140	75,68	1,7	0,27	92,81	2,2	0,39
200/180/150	77,34	1,8	0,28	94,76	2,3	0,41
200/180/160	82,26	1,8	0,29	101,49	2,4	0,42
200/180/180	88,19	1,9	0,30	109,22	2,7	0,45
224/150/100	77,42	1,7	0,31	94,76	2	0,41
224/150/125	78,72	1,9	0,33	96,50	2,2	0,45
224/150/140	79,87	2,1	0,35	97,73	2,5	0,45
224/150/150	82,62	2,2	0,36	101,41	2,6	0,49
224/160/100	77,42	1,7	0,30	94,76	2	0,41
224/160/125	78,72	1,9	0,32	96,43	2,2	0,45
224/160/140	79,87	2,1	0,35	97,73	2,5	0,48
224/160/150	82,62	2,2	0,35	101,41	2,6	0,49

D1/D2/D3	Trójnik redukcyjny					
	90°			45°		
	zł/szt.	kg	m ²	zł/szt.	kg	m ²
224/160/160	86,81	2,2	0,36	107,41	2,7	0,50
224/180/100	77,42	1,7	0,29	94,76	1,9	0,40
224/180/125	78,72	1,9	0,31	96,43	2,1	0,44
224/180/140	79,87	2,1	0,34	97,73	2,4	0,46
224/180/150	82,62	2,2	0,34	101,41	2,5	0,48
224/180/160	86,81	2,2	0,35	107,41	2,6	0,49
224/180/180	91,22	2,3	0,37	112,40	2,9	0,53
224/200/100	77,42	1,6	0,28	94,76	1,8	0,39
224/200/125	78,72	1,8	0,30	96,43	1,9	0,43
224/200/140	79,87	2	0,33	97,73	2,3	0,45
224/200/150	86,81	2,1	0,33	101,41	2,4	0,47
224/200/160	91,22	2,1	0,34	107,41	2,5	0,48
224/200/180	91,80	2,2	0,36	112,40	2,8	0,51
224/200/200	92,52	2,3	0,40	114,93	3,1	0,57
250/160/100	81,32	1,9	0,35	99,32	2,4	0,47
250/160/125	82,62	2,1	0,38	100,98	2,6	0,51
250/160/140	83,78	2,3	0,40	102,72	2,9	0,54
250/160/150	86,67	2,2	0,41	106,55	3	0,55
250/160/160	91,66	2,2	0,42	113,77	3,1	0,57
250/180/100	80,96	1,9	0,34	99,32	2,4	0,45
250/180/125	82,62	2,1	0,36	100,98	2,6	0,50
250/180/140	83,78	2,3	0,39	102,72	2,9	0,52
250/180/150	86,67	2,4	0,40	106,55	3	0,54
250/180/160	92,38	2,4	0,40	113,77	3,1	0,56
250/180/180	94,98	2,5	0,42	117,10	3,3	0,59
250/200/100	80,96	1,8	0,33	99,32	2,3	0,45
250/200/125	82,62	2	0,35	101,13	2,5	0,49

D1, D2, D3 = średnica (mm)

Wzór zamówienia: ARE90-D1/D2/D3/U, ARE45-D1/D2/D3/U

DOPLATA ZA TRÓJNIKI NIESTANDARDOWE

Trójnik 15°
Trójnik 30°

cena trójnika 45° + 30%
cena trójnika 45° + 15%

WYKONANIE CZWÓRNIKA

Wykonanie jako czwórnik

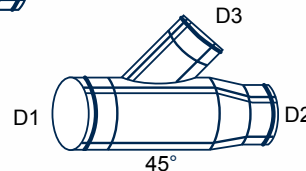
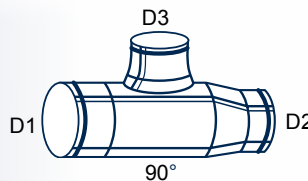
cena trójnika + 30%

AI Wykonanie z AI: współczynnik 2

V2A Wykonanie z V2A: współczynnik 4,5

V4A Wykonanie z V4A: współczynnik 7

Trójniki redukcyjne 90° z uszczelką (ARE90/U),
Trójniki redukcyjne 45° z uszczelką (ARE45/U)



Trójnik redukcyjny

D1/D2/D3	90°			45°		
	zł/szt.	kg	m ²	zł/szt.	kg	m ²
250/200/140	83,78	2,2	0,38	102,72	2,8	0,52
250/200/150	86,67	2,3	0,39	106,55	2,9	0,53
250/200/160	92,38	2,3	0,39	113,77	3	0,55
250/200/180	94,98	2,4	0,41	117,10	3,2	0,58
250/200/200	96,64	2,7	0,46	119,34	3,6	0,64
250/224/100	80,96	1,7	0,31	99,32	2,2	0,43
250/224/125	82,62	1,9	0,34	101,13	2,4	0,47
250/224/140	83,78	2,1	0,36	102,72	2,7	0,50
250/224/150	86,67	2,2	0,37	106,55	2,8	0,51
250/224/160	92,38	2,2	0,38	113,77	2,9	0,53
250/224/180	94,98	2,3	0,39	117,10	3,1	0,56
250/224/200	96,64	2,6	0,44	119,34	3,5	0,62
250/224/224	99,46	2,7	0,47	123,17	3,7	0,64
280/180/125	87,61	2,5	0,42	107,05	3,1	0,60
280/180/140	89,63	2,7	0,45	109,87	3,3	0,63
280/180/150	92,74	2,8	0,46	114,21	3,4	0,65
280/180/160	98,16	2,8	0,47	121,44	3,5	0,67
280/180/180	100,84	3	0,49	125,27	3,8	0,70
280/200/125	87,61	2,4	0,41	107,05	3	0,59
280/200/140	89,63	2,6	0,44	109,87	3,2	0,62
280/200/150	92,74	2,7	0,45	114,21	3,3	0,64
280/200/160	98,16	2,7	0,46	121,44	3,4	0,66
280/200/180	100,84	2,9	0,48	125,27	3,7	0,69
280/200/200	102,50	3,2	0,53	126,79	4,1	0,75
280/224/125	87,61	2,3	0,40	107,05	2,9	0,57
280/224/140	89,63	2,5	0,42	109,87	3,1	0,60
280/224/150	92,74	2,6	0,43	114,21	3,2	0,62
280/224/160	98,16	2,6	0,44	121,44	3,3	0,64

Trójnik redukcyjny

D1/D2/D3	90°			45°		
	zł/szt.	kg	m ²	zł/szt.	kg	m ²
280/224/180	100,84	2,8	0,46	125,27	3,6	0,67
280/224/200	102,50	3,1	0,52	126,79	4	0,74
280/224/224	106,05	3,2	0,54	131,63	4,2	0,76
280/250/125	87,61	2,3	0,38	107,05	2,9	0,56
280/250/140	89,63	2,5	0,41	109,87	3,1	0,58
280/250/150	92,74	2,6	0,42	114,21	3,2	0,60
280/250/160	98,16	2,6	0,43	121,44	3,3	0,62
280/250/180	100,84	2,8	0,44	125,27	3,6	0,66
280/250/200	102,50	3,1	0,50	126,79	4	0,72
280/250/224	106,05	3,2	0,52	131,63	4,2	0,74
280/250/250	107,70	3,5	0,54	136,91	4,7	0,79
300/200/125	96,35	2,9	0,47	118,26	3,6	0,64
300/200/140	98,60	3,1	0,48	121,00	3,9	0,67
300/200/150	100,91	3,2	0,49	124,26	4,1	0,69
300/200/160	102,93	3,2	0,50	126,57	4,2	0,71
300/200/180	106,33	3,4	0,53	131,56	4,5	0,75
300/200/200	110,16	3,8	0,58	136,91	4,9	0,81
300/224/125	96,35	2,8	0,44	118,26	3,5	0,63
300/224/140	98,60	3	0,47	121,00	3,8	0,65
300/224/150	100,91	3,1	0,48	124,26	4	0,67
300/224/160	102,93	3,2	0,49	126,57	4,1	0,69
300/224/180	106,47	3,3	0,51	131,56	4,4	0,73
300/224/200	110,16	3,7	0,56	136,91	4,8	0,80
300/224/224	112,33	3,8	0,59	139,51	5,1	0,82
300/250/125	96,35	2,7	0,42	118,26	3,4	0,61
300/250/140	98,60	2,9	0,44	121,00	3,8	0,63
300/250/150	100,91	3	0,46	124,26	4	0,65
300/250/160	102,93	3	0,47	126,57	4,1	0,67
300/250/180	106,33	3,2	0,49	131,56	4,4	0,71

D1, D2, D3 = średnica (mm)

Wzór zamówienia: ARE90-D1/D2/D3/U, ARE45-D1/D2/D3/U

DOPLATA ZA TRÓJNIKI NIESTANDARDOWE		WYKONANIE CZWÓRNIKA	
Trójnik 15°	cena trójnika 45° + 30%	Wykonanie jako czwórnik	cena trójnika + 30%
Trójnik 30°	cena trójnika 45° + 15%		

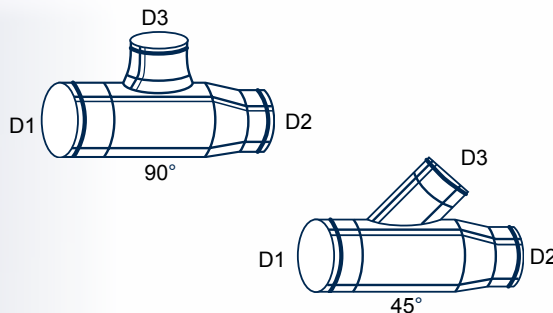
AI Wykonanie z AI: współczynnik 2

V2A Wykonanie z V2A: współczynnik 4,5

V4A Wykonanie z V4A: współczynnik 7

Typ ARE//U

Trójniki redukcyjne 90° z uszczelką (ARE90/U),
Trójniki redukcyjne 45° z uszczelką (ARE45/U)



D1/D2/D3	Trójnik redukcyjny					
	90°			45°		
	zł/szt.	kg	m ²	zł/szt.	kg	m ²
300/250/200	110,16	3,6	0,54	136,91	4,8	0,78
300/250/224	112,33	3,7	0,57	139,51	5,1	0,80
300/250/250	116,45	4	0,59	144,50	5,5	0,85
300/280/125	96,35	2,6	0,39	118,26	3,3	0,58
300/280/140	98,60	2,8	0,42	121,00	3,7	0,61
300/280/150	100,91	2,9	0,43	124,26	3,9	0,63
300/280/160	102,93	2,9	0,44	126,57	4	0,65
300/280/180	106,33	3,1	0,46	131,56	4,3	0,68
300/280/200	110,16	3,5	0,52	136,91	4,7	0,75
300/280/224	112,33	3,6	0,54	139,51	5	0,78
300/280/250	116,45	3,9	0,57	144,50	5,4	0,83
300/280/280	120,64	4,3	0,62	149,99	6,1	0,89
315/224/140	117,87	3,4	0,50	144,51	4,3	0,66
315/224/150	118,93	3,5	0,51	146,53	4,5	0,72
315/224/160	120,79	3,6	0,52	148,48	4,6	0,74
315/224/180	123,14	3,8	0,55	151,63	4,9	0,78
315/224/200	128,08	4,2	0,60	158,19	5,2	0,85
315/224/224	131,23	4,4	0,63	162,81	5,7	0,88
315/250/140	117,87	3,4	0,48	144,51	4,3	0,64
315/250/150	118,93	3,5	0,49	146,53	4,5	0,70
315/250/160	120,79	3,6	0,50	148,48	4,6	0,72
315/250/180	123,14	3,8	0,53	151,63	4,9	0,76
315/250/200	127,99	4,2	0,58	158,19	5,4	0,83
315/250/224	131,23	4,4	0,61	162,81	5,7	0,86
315/250/250	135,20	4,7	0,64	167,66	6,3	0,90
315/280/140	117,87	3,2	0,46	144,51	4,1	0,61
315/280/150	118,93	3,3	0,47	146,53	4,3	0,68
315/280/160	120,79	3,4	0,48	148,48	4,4	0,70
315/280/180	123,14	3,6	0,50	151,63	4,7	0,74

D1/D2/D3	Trójnik redukcyjny					
	90°			45°		
	zł/szt.	kg	m ²	zł/szt.	kg	m ²
315/280/200	128,08	4	0,56	158,19	5,2	0,81
315/280/224	131,23	4,2	0,59	162,81	5,5	0,83
315/280/250	135,20	4,5	0,61	167,66	6,1	0,88
315/280/280	138,11	4,9	0,67	164,67	6,8	0,94
315/300/140	117,96	3,2	0,43	144,52	4,1	0,59
315/300/150	118,93	3,3	0,44	146,53	4,3	0,65
315/300/160	120,78	3,4	0,46	148,48	4,4	0,68
315/300/180	123,14	3,6	0,48	151,63	4,7	0,71
315/300/200	128,08	4	0,53	158,20	5,2	0,78
315/300/224	131,23	4,2	0,56	162,81	5,5	0,81
315/300/250	135,20	4,5	0,59	167,66	6,1	0,85
315/300/280	138,36	4,9	0,64	173,74	6,8	0,92
315/300/300	148,72	5,1	0,66	186,12	7,3	0,96
355/250/150	146,61	4,2	0,59	183,61	5,2	0,82
355/250/160	149,93	4,3	0,61	188,71	5,3	0,84
355/250/180	152,20	4,5	0,63	191,06	5,6	0,88
355/250/200	157,22	4,9	0,70	197,70	6,2	0,96
355/250/224	161,11	5,2	0,73	202,72	6,4	0,98
355/250/250	167,66	5,5	0,75	211,38	7,1	1,04
355/280/150	146,61	4,1	0,57	183,61	5,1	0,79
355/280/160	149,93	4,2	0,58	188,71	5,2	0,81
355/280/180	152,20	4,4	0,60	191,06	5,5	0,86
355/280/200	157,22	4,8	0,67	197,70	6,1	0,93
355/280/224	161,11	5,1	0,70	202,72	6,3	0,96
355/280/250	167,66	5,4	0,73	211,38	7	1,02
355/280/280	174,55	5,9	0,79	221,26	7,8	1,09
355/300/150	146,61	3,9	0,55	183,61	4,9	0,77
355/300/160	149,93	4	0,56	188,71	5	0,80
355/300/180	152,20	4,2	0,59	191,06	5,3	0,84

D1, D2, D3 = średnica (mm)

Wzór zamówienia: ARE90-D1/D2/D3/U, ARE45-D1/D2/D3/U

DOPLATA ZA TRÓJNIKI NIESTANDARDOWE

Trójnik 15°
Trójnik 30°

cena trójnika 45° + 30%
cena trójnika 45° + 15%

WYKONANIE CZWÓRNIKA

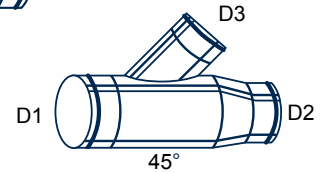
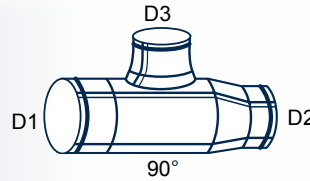
Wykonanie jak czwórnik cena trójnika + 30%
Wykonanie z V4A: współczynnik 7

AI Wykonanie z AI: współczynnik 2

V2A Wykonanie z V2A: współczynnik 4,5

V4A Wykonanie z V4A: współczynnik 7

Trójniki redukcyjne 90° z uszczelką (ARE90/U),
Trójniki redukcyjne 45° z uszczelką (ARE45/U)



Trójnik redukcyjny

D1/D2/D3	90°			45°		
	zl/szt.	kg	m ²	zl/szt.	kg	m ²
355/300/200	157,22	4,6	0,65	197,70	5,9	0,91
355/300/224	161,11	4,9	0,68	202,72	6,1	0,94
355/300/250	167,66	5,2	0,71	211,38	6,8	1,00
355/300/280	174,55	5,7	0,77	221,26	7,6	1,07
355/300/300	187,50	5,9	0,79	238,42	8	1,11
355/315/150	146,61	3,8	0,53	183,61	4,7	0,75
355/315/160	149,93	3,9	0,54	188,71	4,8	0,78
355/315/180	152,20	4,1	0,56	191,06	5,1	0,82
355/315/200	157,22	4,5	0,63	197,70	5,7	0,89
355/315/224	161,11	4,9	0,66	202,72	5,9	0,92
355/315/250	167,67	5,1	0,69	211,38	6,6	0,98
355/315/280	174,54	5,6	0,75	221,26	7,4	1,05
355/315/300	187,51	5,8	0,77	238,43	7,8	1,09
355/315/315	193,98	6	0,79	247,56	8,1	1,13
400/280/160	164,83	5,2	0,76	206,36	6,3	1,01
400/280/180	168,06	5,4	0,79	210,58	6,6	1,06
400/280/200	169,85	5,9	0,86	212,76	7,2	1,14
400/280/224	175,36	6,2	0,89	219,89	7,6	1,17
400/280/250	181,27	6,6	0,93	228,29	8,1	1,24
400/280/280	186,21	7,1	1,00	235,34	9	1,32
400/300/160	164,83	5,1	0,73	206,36	6,2	0,99
400/300/180	168,06	5,3	0,76	210,58	6,5	1,03
400/300/200	169,85	5,8	0,83	212,76	7,1	1,12
400/300/224	175,36	6,1	0,87	219,89	7,5	1,15
400/300/250	181,27	6,5	0,90	228,29	8	1,21
400/300/280	186,21	7	0,97	235,34	8,9	1,29
400/300/300	198,91	7,2	1,00	251,70	9,5	1,34
400/315/160	164,83	5	0,72	206,36	6,1	0,98
400/315/180	168,07	5,2	0,75	210,58	6,4	1,02

Trójnik redukcyjny

D1/D2/D3	90°			45°		
	zl/szt.	kg	m ²	zl/szt.	kg	m ²
400/315/200	169,85	5,7	0,82	212,76	7	1,11
400/315/224	175,36	6	0,86	219,89	7,4	1,14
400/315/250	181,27	6,4	0,89	228,29	7,9	1,20
400/315/280	186,21	6,9	0,96	235,34	8,8	1,28
400/315/300	198,91	7,1	0,99	251,70	9,4	1,33
400/315/315	211,05	7,3	1,01	268,86	9,6	1,38
400/355/160	164,83	4,7	0,68	206,36	5,8	0,94
400/355/180	170,82	4,9	0,71	210,58	6,1	0,98
400/355/200	169,85	5,4	0,78	212,76	6,7	1,07
400/355/224	175,35	5,7	0,82	219,88	7,1	1,10
400/355/250	181,26	6,1	0,85	228,30	7,6	1,16
400/355/280	186,20	6,6	0,92	235,34	8,5	1,24
400/355/300	198,91	6,8	0,95	294,45	9	1,29
400/355/315	211,06	7	0,97	268,86	9,3	1,34
400/355/355	218,67	7,6	1,05	279,55	10,3	1,44
450/300/180	193,08	6,4	0,92	242,06	7,7	1,22
450/300/200	196,57	6,9	1,00	246,76	8,3	1,31
450/300/224	202,39	7,2	1,04	254,05	8,6	1,34
450/300/250	211,79	7,7	1,08	266,84	9,3	1,42
450/300/280	216,24	8,2	1,16	272,83	10,1	1,50
450/300/300	227,17	8,5	1,19	287,08	10,6	1,56
450/315/180	193,08	6,3	0,90	242,06	7,6	1,20
450/315/200	196,57	6,8	0,98	246,76	8,2	1,29
450/315/224	202,39	7,1	1,02	254,05	8,5	1,32
450/315/250	211,79	7,6	1,06	266,84	9,2	1,40
450/315/280	216,24	8,1	1,14	272,83	10	1,48
450/315/300	227,17	8,4	1,17	287,08	10,5	1,53
450/315/315	242,23	8,6	1,19	307,64	10,9	1,59
450/355/180	193,08	6	0,86	242,06	7,3	1,16

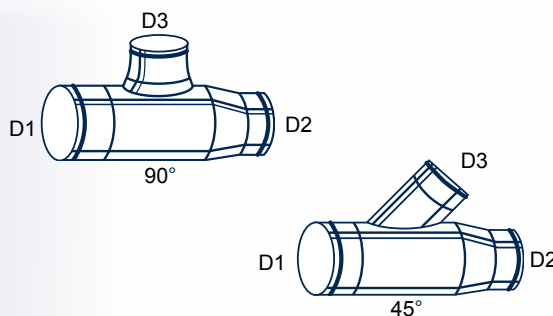
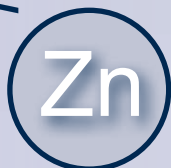
D1, D2, D3 = średnica (mm)

Wzór zamówienia: ARE90-D1/D2/D3/U, ARE45-D1/D2/D3/U

DOPLATA ZA TRÓJNIKI NIESTANDARDOWE		WYKONANIE CZWÓRNIKA	
Trójnik 15° Wykonanie z V2A: współczynnik 2	cena trójnika 45° + 30% Wykonanie z V2A: współczynnik 4,5	Wykonanie jako czwórnik Wykonanie z V4A: współczynnik 7	cena trójnika + 30%

Typ ARE//U

Trójniki redukcyjne 90° z uszczelką (ARE90/U),
Trójniki redukcyjne 45° z uszczelką (ARE45/U)



Trójnik redukcyjny

D1/D2/D3	90°			45°		
	zł/szt.	kg	m ²	zł/szt.	kg	m ²
450/355/200	196,57	6,5	0,94	246,76	7,9	1,25
450/355/224	202,39	6,8	0,98	254,05	8,2	1,28
450/355/250	211,79	7,3	1,01	266,84	8,9	1,35
450/355/280	216,24	7,8	1,09	272,83	9,7	1,44
450/355/300	227,17	8,1	1,12	287,08	10,2	1,49
450/355/315	242,23	8,3	1,14	307,64	10,8	1,54
450/355/355	253,32	9	1,24	323,02	11,6	1,65
450/400/180	193,08	5,8	0,80	242,06	7,1	1,10
450/400/200	196,57	6,3	0,89	246,76	7,7	1,20
450/400/224	202,39	6,6	0,93	254,05	8	1,23
450/400/250	211,79	7,1	0,96	266,84	8,7	1,30
450/400/280	216,24	7,6	1,04	272,83	9,5	1,39
450/400/300	227,17	7,9	1,07	287,08	10	1,44
450/400/315	242,23	8,1	1,09	307,64	10,4	1,49
450/400/355	253,32	8,8	1,19	323,02	11,4	1,60
450/400/400	264,33	9,5	1,25	337,83	12,9	1,74
500/315/200	200,22	8	1,15	251,40	9,3	1,49
500/315/224	206,30	8,4	1,20	259,28	9,6	1,52
500/315/250	209,62	8,8	1,24	263,69	10,4	1,60
500/315/280	213,96	9,5	1,33	273,16	11,3	1,69
500/315/300	227,77	9,8	1,36	288,49	11,8	1,75
500/315/315	236,15	10	1,38	299,55	12,2	1,80
500/355/200	200,22	7,7	1,11	251,40	9	1,45
500/355/224	206,30	8,1	1,15	259,28	9,3	1,48
500/355/250	209,62	8,5	1,19	263,69	10,1	1,55
500/355/280	213,96	9,2	1,28	273,16	11	1,65
500/355/300	227,77	9,5	1,31	288,49	11,5	1,70
500/355/315	236,15	9,7	1,34	299,55	11,9	1,76
500/355/355	248,08	10,4	1,44	315,23	13	1,88

Trójnik redukcyjny

D1/D2/D3	90°			45°		
	zł/szt.	kg	m ²	zł/szt.	kg	m ²
500/400/200	200,22	7,5	1,05	251,40	8,8	1,39
500/400/224	206,30	7,9	1,09	259,28	9,1	1,41
500/400/250	209,62	8,3	1,13	263,69	9,9	1,50
500/400/280	213,96	9	1,22	273,16	10,8	1,59
500/400/300	227,77	9,3	1,26	288,49	11,3	1,65
500/400/315	236,15	9,5	1,28	299,54	11,7	1,67
500/400/355	248,08	10,2	1,38	315,23	12,8	1,82
500/400/400	256,25	11	1,47	326,87	14,4	1,95
500/450/200	200,22	7	0,98	251,40	8,3	1,32
500/450/224	206,30	7,4	1,02	259,28	8,6	1,35
500/450/250	209,62	7,8	1,06	263,69	9,4	1,43
500/450/280	213,96	8,5	1,15	273,16	10,3	1,52
500/450/300	227,77	8,8	1,19	288,49	10,8	1,58
500/450/315	236,15	8,9	1,21	299,54	11,2	1,63
500/450/355	248,08	9,7	1,31	315,23	12,3	1,75
500/450/400	257,04	10,5	1,40	326,94	13,8	1,90
500/450/450	268,61	11,1	1,45	343,49	15,3	2,06
560/355/224	222,35	9,6	1,44	279,45	11,5	1,91
560/355/250	226,90	10,1	1,49	285,96	12,3	2,00
560/355/280	230,95	10,8	1,58	291,01	13,1	2,09
560/355/300	245,40	11,1	1,62	306,05	13,7	2,16
560/355/315	255,31	11,4	1,65	323,18	14,1	2,33
560/355/355	272,29	12,2	1,76	335,47	15,3	2,36
560/400/224	222,35	9,4	1,32	279,45	11,3	1,79
560/400/250	226,90	9,5	1,37	285,96	12,1	1,88
560/400/280	230,95	10,6	1,46	291,01	12,9	1,97
560/400/300	245,40	10,9	1,50	306,05	13,5	2,04
560/400/315	255,31	11,2	1,53	323,18	13,9	2,21
560/400/355	264,13	12	1,64	335,47	15,1	2,24
560/400/400	271,72	12,9	1,72	338,22	16,6	2,39

D1, D2, D3 = średnica (mm)

Wzór zamówienia: **ARE90-D1/D2/D3/U, ARE45-D1/D2/D3/U**

DOPLATA ZA TRÓJNIKI NIESTANDARDOWE

Trójnik 15°
Trójnik 30°

cena trójnika 45° + 30%
cena trójnika 45° + 15%

WYKONANIE CZWÓRNIKA

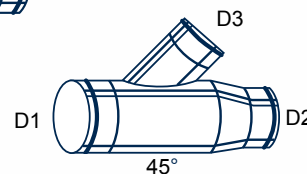
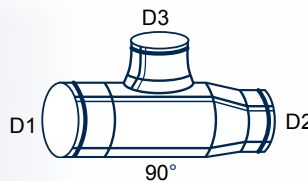
Wykonanie jako czwórnik cena trójnika + 30%

A1 Wykonanie z Al: współczynnik 2

V2A Wykonanie z V2A: współczynnik 4,5

V4A Wykonanie z V4A: współczynnik 7

Trójniki redukcyjne 90° z uszczelką (ARE90/U),
Trójniki redukcyjne 45° z uszczelką (ARE45/U)



Trójnik redukcyjny

D1/D2/D3	90°			45°		
	zł/szt.	kg	m ²	zł/szt.	kg	m ²
560/450/224	222,35	9	1,25	279,45	10,9	1,72
560/450/250	226,90	9,5	1,30	285,96	11,7	1,81
560/450/280	230,95	10,2	1,39	291,01	12,5	1,90
560/450/300	245,40	10,5	1,43	306,05	13,1	1,97
560/450/315	255,31	10,8	1,46	323,18	13,5	2,13
560/450/355	264,13	11,6	1,57	335,47	14,7	2,17
560/450/400	271,72	12,5	1,65	346,24	16,2	2,32
560/450/450	283,57	13,3	1,73	362,50	17,8	2,50
560/500/224	222,35	8,4	1,16	279,45	10,3	1,63
560/500/250	226,90	8,9	1,21	285,96	11,3	1,72
560/500/280	230,95	9,6	1,30	291,01	11,9	1,81
560/500/300	245,40	9,9	1,34	306,05	12,5	1,88
560/500/315	255,31	10,2	1,37	408,01	12,9	2,05
560/500/355	264,13	11	1,48	335,47	14,1	2,08
560/500/400	271,72	11,9	1,56	346,24	15,6	2,24
560/500/450	283,57	12,7	1,64	362,87	17,2	2,41
560/500/500	297,74	13,8	1,74	381,66	18,9	2,59
600/400/250	244,03	12,3	1,51	307,06	14,8	2,05
600/400/280	252,92	13,1	1,61	318,84	15,8	2,15
600/400/300	266,66	13,5	1,65	336,70	16,4	2,22
600/400/315	272,15	13,9	1,68	344,43	16,9	2,27
600/400/355	281,40	14,7	1,80	356,07	18,4	2,43
600/400/400	291,67	15,8	1,89	370,82	20	2,58
600/450/250	244,32	11,2	1,36	307,06	13,7	1,90
600/450/280	252,99	12	1,46	318,84	14,7	2,00
600/450/300	266,73	12,4	1,50	336,70	15,3	2,07
600/450/315	272,15	12,8	1,53	344,43	15,8	2,12
600/450/355	281,40	13,6	1,65	355,78	17,3	2,27
600/450/400	291,67	14,7	1,73	370,89	18,9	2,43

Trójnik redukcyjny

D1/D2/D3	90°			45°		
	zł/szt.	kg	m ²	zł/szt.	kg	m ²
600/450/450	301,57	15,6	1,82	388,74	20,6	2,61
600/500/250	244,03	11,2	1,35	307,06	13,7	1,89
600/500/280	313,62	12	1,45	395,37	14,7	1,99
600/500/300	330,65	12,4	1,49	417,51	15,3	2,06
600/500/315	337,46	12,8	1,52	427,10	15,8	2,11
600/500/355	348,94	13,6	1,64	441,17	17,3	2,27
600/500/400	361,67	14,7	1,73	459,90	18,9	2,42
600/500/450	376,19	15,6	1,81	480,52	20,6	2,60
600/500/500	395,55	16,7	1,92	505,88	22,7	2,79
600/560/250	244,03	10,4	1,24	307,06	12,9	1,78
600/560/280	252,92	11,2	1,34	318,84	13,9	1,88
600/560/300	266,66	11,6	1,38	336,70	14,5	1,94
600/560/315	272,15	12	1,41	344,43	15	2,00
600/560/355	281,40	12,8	1,53	355,78	16,5	2,15
600/560/400	291,67	13,9	1,61	370,82	18,1	2,30
600/560/450	303,38	14,8	1,70	387,44	19,8	2,49
600/560/500	318,99	15,9	1,81	407,68	21,9	2,67
600/560/560	330,99	16,8	1,90	424,31	24,8	2,91
630/450/280	296,51	14	1,68	374,43	17	2,23
630/450/300	303,81	14,5	1,72	384,55	17,6	2,30
630/450/315	310,46	14,9	1,75	393,22	18,1	2,37
630/450/355	326,87	15,9	1,88	416,36	19,8	2,52
630/450/400	350,87	17	1,96	448,16	21,7	2,69
630/450/450	371,39	18	2,05	475,63	23,6	2,88
630/500/280	296,51	13,4	1,60	374,43	16,4	2,15
630/500/300	303,81	13,9	1,64	384,55	17	2,22
630/500/315	310,46	14,3	1,67	393,22	17,5	2,29
630/500/355	326,87	15,3	1,80	416,36	19,2	2,44
630/500/400	350,87	16,4	1,88	448,16	21,1	2,61

D1, D2, D3 = średnica (mm)

Wzór zamówienia: ARE90-D1/D2/D3/U, ARE45-D1/D2/D3/U

DOPLATA ZA TRÓJNIKI NIESTANDARDOWE		WYKONANIE CZWÓRNIKA	
Trójnik 15°	cena trójnika 45° + 30%	Wykonanie jako czwórnik	cena trójnika + 30%
Trójnik 30°	cena trójnika 45° + 15%		

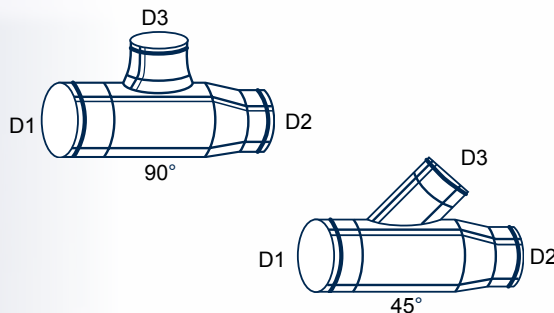
AI Wykonanie z AI: współczynnik 2

V2A Wykonanie z V2A: współczynnik 4,5

V4A Wykonanie z V4A: współczynnik 7

Typ ARE//U

Trójniki redukcyjne 90° z uszczelką (ARE90/U),
Trójniki redukcyjne 45° z uszczelką (ARE45/U)



Trójnik redukcyjny

D1/D2/D3	90°			45°		
	zł/szt.	kg	m ²	zł/szt.	kg	m ²
630/500/450	371,39	17,4	1,97	475,63	23	2,80
630/500/500	392,86	18,6	2,09	503,82	25,1	2,98
630/560/280	307,21	12,5	1,48	374,43	15,5	2,03
630/560/300	314,65	13	1,52	384,55	16,1	2,10
630/560/315	321,52	13,4	1,55	393,22	16,6	2,16
630/560/355	338,58	14,4	1,68	416,36	18,3	2,32
630/560/400	363,45	15,5	1,76	448,16	20,2	2,49
630/560/450	384,69	16,5	1,85	475,63	22,2	2,68
630/560/500	406,96	17,7	1,97	504,54	24,2	2,85
630/560/560	409,34	18,8	2,07	535,62	27,3	3,10
630/600/280	307,21	11,9	1,38	374,43	14,9	1,93
630/600/300	314,65	12,4	1,42	384,55	15,5	2,00
630/600/315	321,52	12,8	1,45	393,22	16	2,07
630/600/355	338,58	13,8	1,58	416,36	17,7	2,22
630/600/400	363,59	14,9	1,66	448,16	19,6	2,39
630/600/450	384,55	15,9	1,75	475,63	21,5	2,58
630/600/500	406,96	17,1	1,87	504,54	23,6	2,76
630/600/560	409,13	18,2	1,97	391,06	26,7	3,00
630/600/600	445,99	18,9	2,03	558,03	28,7	3,15
710/500/300	371,54	17,1	2,11	458,28	20,5	2,75
710/500/315	377,32	17,5	2,15	466,23	21	2,82
710/500/355	380,21	18,8	2,29	491,53	22,7	3,00
710/500/400	422,86	20	2,39	525,50	24,6	3,18
710/500/450	448,88	21,2	2,50	558,75	26,8	3,40
710/500/500	474,18	22,5	2,63	592,73	29	3,61
710/560/300	371,54	16,2	1,99	458,28	19,7	2,63
710/560/315	377,32	16,6	2,03	466,23	20,2	2,71
710/560/355	380,21	17,9	2,17	491,53	21,9	2,87
710/560/400	422,86	19,1	2,27	525,50	23,8	3,06

Trójnik redukcyjny

D1/D2/D3	90°			45°		
	zł/szt.	kg	m ²	zł/szt.	kg	m ²
710/560/450	448,88	20,3	2,38	558,75	26	3,28
710/560/500	473,46	21,6	2,51	592,73	28,2	3,49
710/560/560	503,10	22,9	2,63	628,15	31,4	3,76
710/600/300	370,82	15,6	1,92	458,28	19,1	2,56
710/600/315	377,32	16	1,95	466,23	19,6	2,63
710/600/355	380,21	17,3	2,10	491,53	21,3	2,80
710/600/400	422,86	18,5	2,20	525,50	23,2	2,99
710/600/450	448,88	19,7	2,31	558,75	25,4	3,20
710/600/500	473,46	21	2,44	592,73	27,6	3,42
710/600/560	503,10	22,3	2,56	628,44	30,8	3,69
710/600/600	515,38	23,1	2,64	652,72	32,8	3,85
710/630/300	370,82	15,1	1,84	458,28	18,6	2,48
710/630/315	377,32	15,5	1,88	466,23	19,1	2,56
710/630/355	380,21	16,8	2,02	491,53	20,8	2,73
710/630/400	422,87	18	2,12	525,50	22,7	2,91
710/630/450	448,88	19,2	2,23	559,48	24,9	3,13
710/630/500	473,46	20,5	2,36	592,73	27,1	3,34
710/630/560	503,10	21,8	2,46	628,15	30,3	3,61
710/630/600	515,38	22,6	2,56	652,72	32,3	3,78
710/630/630	530,57	23,3	2,62	680,19	33,9	3,92
800/560/315	431,53	20,3	2,49	530,56	24	3,24
800/560/355	453,94	21,8	2,65	559,48	25,8	3,43
800/560/400	481,41	23,1	2,77	595,62	27,9	3,64
800/560/450	508,88	24,4	2,89	631,76	30,2	3,87
800/560/500	529,85	25,9	3,04	667,90	32,5	4,11
800/560/560	563,82	27,4	3,17	711,27	36	4,41
800/600/315	431,53	19,8	2,42	530,56	23,5	3,17
800/600/355	453,94	21,3	2,58	559,48	25,3	3,36
800/600/400	481,41	22,6	2,69	595,62	27,4	3,56

D1, D2, D3 = średnica (mm)

Wzór zamówienia: **ARE90-D1/D2/D3/U**, **ARE45-D1/D2/D3/U**

DOPLATA ZA TRÓJNIKI NIESTANDARDOWE

Trójnik 15°
Trójnik 30°

cena trójnika 45° + 30%
cena trójnika 45° + 15%

WYKONANIE CZWÓRNIKA

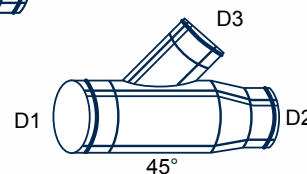
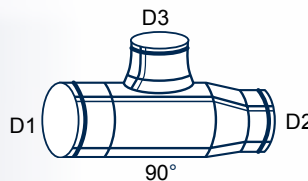
Wykonanie jako czwórnik cena trójnika + 30%

A1 Wykonanie z A1: współczynnik 2

V2A Wykonanie z V2A: współczynnik 4,5

V4A Wykonanie z V4A: współczynnik 7

Trójniki redukcyjne 90° z uszczelką (ARE90/U),
Trójniki redukcyjne 45° z uszczelką (ARE45/U)



Trójnik redukcyjny

D1/D2/D3	90°			45°		
	zł/szt.	kg	m ²	zł/szt.	kg	m ²
800/600/450	508,88	23,9	2,81	631,76	29,7	3,80
800/600/500	529,84	25,4	2,96	667,90	31,9	4,03
800/600/560	563,81	26,9	3,10	711,27	35,5	4,33
800/600/600	580,44	27,8	3,19	735,13	38,2	4,51
800/630/315	431,53	19,1	2,34	530,56	22,8	3,09
800/630/355	453,94	20,6	2,50	559,48	24,5	3,28
800/630/400	481,41	21,9	2,62	595,62	26,7	3,49
800/630/450	508,88	23,2	2,74	631,76	29	3,72
800/630/500	529,84	24,7	2,89	667,90	31,3	3,96
800/630/560	563,81	26,2	3,02	711,27	34,8	4,26
800/630/600	580,44	27,1	3,11	735,13	37,5	4,44
800/630/630	588,39	27,9	3,18	753,92	38,5	4,58
800/710/315	431,53	18	2,15	530,56	21,7	2,90
800/710/355	453,94	19,5	2,32	559,48	23,5	3,10
800/710/400	481,41	20,8	2,43	595,62	25,6	3,30
800/710/450	508,88	22,1	2,55	631,76	27,9	3,53
800/710/500	529,84	23,6	2,70	667,90	30,2	3,77
800/710/560	563,81	25,1	2,84	711,27	33,7	4,07
800/710/600	580,44	26	2,92	735,13	36,4	4,25
800/710/630	588,39	26,8	2,99	753,92	37,4	4,39
800/710/710	659,95	29	3,15	839,94	42,4	4,78
900/600/355	516,11	29,1	3,13	636,10	33,6	3,97
900/600/400	545,02	30,8	3,26	674,41	36,2	4,19
900/600/450	576,83	32,1	3,40	716,33	38,9	4,44
900/600/500	608,63	34,4	3,57	756,09	41,8	4,70
900/600/560	644,05	36,3	3,72	802,35	46	5,02
900/600/600	668,63	37,4	3,82	835,60	48,5	5,21
900/630/355	516,11	28,7	3,07	636,10	33,2	3,90
900/630/400	545,02	30,4	3,20	674,41	35,8	4,12

Trójnik redukcyjny

D1/D2/D3	90°			45°		
	zł/szt.	kg	m ²	zł/szt.	kg	m ²
900/630/450	576,83	31,7	3,33	716,33	38,5	4,38
900/630/500	608,63	34	3,48	756,09	41,4	4,63
900/630/560	644,05	35,9	3,66	802,35	45,6	4,96
900/630/600	668,63	37	3,76	835,60	48,1	5,15
900/630/630	690,31	38,1	3,83	861,62	50,1	5,33
900/710/355	516,11	27,5	2,89	636,10	32,4	3,73
900/710/400	545,02	29,2	3,02	674,41	35	3,95
900/710/450	576,83	30,5	3,16	716,33	37,7	4,20
900/710/500	608,63	32,8	3,33	756,09	40,6	4,46
900/710/560	644,05	34,7	3,48	802,35	44,8	4,78
900/710/600	668,63	35,8	3,58	835,60	47,3	4,97
900/710/630	690,31	36,9	3,65	863,07	49,3	5,15
900/710/710	754,64	39,7	3,84	946,92	54,9	5,57
900/800/355	516,11	25,3	2,62	636,10	30,2	3,45
900/800/400	545,02	27	2,75	674,41	32,8	3,67
900/800/450	576,83	28,3	2,88	716,33	35,5	3,93
900/800/500	608,63	30,6	3,05	756,09	38,4	4,18
900/800/560	644,05	32,5	3,21	802,35	42,6	4,51
900/800/600	668,63	33,6	3,31	835,60	45,1	4,70
900/800/630	690,31	34,7	3,38	863,07	47,1	4,88
900/800/710	754,64	37,5	3,57	946,92	52,7	5,30
900/800/800	844,28	40,2	3,73	1092,93	59,2	5,79
1000/630/400	688,87	35,1	3,84	839,22	40,8	4,84
1000/630/450	726,45	37	3,99	915,11	43,7	5,12
1000/630/500	764,04	39,1	4,18	936,80	46,8	5,40
1000/630/560	807,41	41,3	4,36	992,46	51,1	5,75
1000/630/600	832,71	42,4	4,47	1024,99	53,8	5,96
1000/630/630	859,46	43,4	4,55	1059,68	55,8	6,15
1000/710/400	688,87	34,9	3,64	839,22	40,6	4,64

D1, D2, D3 = średnica (mm)

Wzór zamówienia: ARE90-D1/D2/D3/U, ARE45-D1/D2/D3/U

DOPLATA ZA TRÓJNIKI NIESTANDARDOWE		WYKONANIE CZWÓRNIKA	
Trójnik 15°	cena trójnika 45° + 30%	Wykonanie jako czwórnik	cena trójnika + 30%
Trójnik 30°	cena trójnika 45° + 15%		

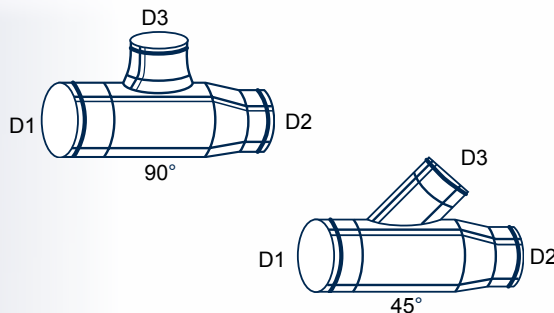
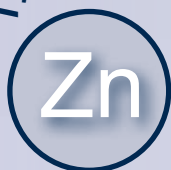
Al Wykonanie z Al: współczynnik 2

V2A Wykonanie z V2A: współczynnik 4,5

V4A Wykonanie z V4A: współczynnik 7

Typ ARE//U

Trójniki redukcyjne 90° z uszczelką (ARE90/U),
Trójniki redukcyjne 45° z uszczelką (ARE45/U)



D1/D2/D3	Trójnik redukcyjny					
	90°			45°		
	zł/szt.	kg	m ²	zł/szt.	kg	m ²
1000/710/450	726,45	36,8	3,79	915,11	43,5	4,92
1000/710/500	764,04	38,9	3,98	936,80	46,6	5,20
1000/710/560	807,41	41,1	4,16	992,46	50,9	5,55
1000/710/600	832,71	42,2	4,27	1024,99	53,6	5,76
1000/710/630	859,46	43,2	4,35	1059,68	55,6	5,95
1000/710/710	946,20	46,6	4,57	1172,44	61,6	6,40
1000/800/400	688,87	32,7	3,38	839,22	38,4	4,38
1000/800/450	726,45	34,6	3,53	915,11	41,3	4,66
1000/800/500	764,04	36,7	3,72	936,80	44,4	4,94
1000/800/560	807,41	38,9	3,90	992,46	48,7	5,29
1000/800/600	832,71	40	4,01	1024,99	51,4	5,50
1000/800/630	859,46	41	4,09	1059,68	53,4	5,69
1000/800/710	946,20	44,4	4,31	1172,44	59,4	6,14
1000/800/800	1024,26	47,5	4,54	1274,36	66,2	6,68
1000/900/400	688,87	59,9	3,05	839,22	35,6	4,05
1000/900/450	726,45	31,8	3,20	915,11	38,5	4,32
1000/900/500	764,04	33,9	3,39	936,80	41,6	4,60
1000/900/560	807,41	36,1	3,56	992,46	45,9	4,95
1000/900/600	832,71	37,2	3,67	1024,99	48,6	5,16
1000/900/630	859,46	38,2	3,76	1059,68	50,6	5,36
1000/900/710	946,20	41,6	3,97	1172,44	56,6	5,81
1000/900/800	1024,26	44,7	4,20	1274,36	63,4	6,34
1000/900/900	1097,99	47,9	4,44	1392,91	71,3	6,93
1120/710/450	897,04	52,1	4,89	1050,53	60,5	6,06
1120/710/500	941,14	55,2	5,05	1117,23	65,2	6,60
1120/710/560	971,50	58	5,25	1185,38	70,5	6,93
1120/710/600	1026,43	59,6	5,38	1232,50	73,6	7,21
1120/710/630	1074,14	61,1	5,48	1305,00	76,2	7,43
1120/710/710	1160,16	65	5,73	1663,88	83,3	7,95

D1/D2/D3	Trójnik redukcyjny					
	90°			45°		
	zł/szt.	kg	m ²	zł/szt.	kg	m ²
1120/800/450	897,04	49,5	4,59	1147,87	57,2	5,59
1120/800/500	941,14	52,5	4,76	1154,37	62,5	6,11
1120/800/560	971,50	55,3	4,96	1222,32	67,8	6,63
1120/800/600	1026,43	56,9	5,09	1262,08	70,9	6,91
1120/800/630	1074,14	58,4	5,18	1323,52	73,5	7,13
1120/800/710	1160,16	62,3	5,43	1425,44	80,6	7,65
1120/800/800	1245,45	66,2	5,70	1544,71	88,7	8,23
1120/900/450	897,04	46,9	4,23	1147,87	54,5	5,43
1120/900/500	941,14	49,9	4,40	1153,65	59	5,94
1120/900/560	971,50	51,8	4,60	1222,32	64,3	6,17
1120/900/600	1026,43	53,4	4,73	1262,08	67,4	6,56
1120/900/630	1074,14	54,9	4,82	1323,52	70	6,77
1120/900/710	1160,16	58,8	5,07	1425,44	77,1	7,30
1120/900/800	1245,45	62,7	5,34	1544,71	85,2	7,88
1120/900/900	1338,70	66,9	5,63	1668,31	94,6	8,53
1120/1000/450	897,04	42,4	3,85	1147,87	49,8	5,15
1120/1000/500	941,14	45,4	4,02	1153,65	55,4	5,57
1120/1000/560	971,50	48,2	4,22	1222,32	60,5	5,90
1120/1000/600	1026,43	49,8	4,35	1262,08	63,8	6,18
1120/1000/630	1074,14	51,3	4,45	1323,52	66,4	6,40
1120/1000/710	1160,16	55,2	4,70	1425,44	73,5	6,92
1120/1000/800	1245,45	59,1	4,97	1544,71	81,6	7,50
1120/1000/900	1338,69	63,3	5,25	1668,31	91	8,16
1120/1000/1000	1424,72	67,4	5,52	1782,52	100,8	8,82
1250/800/500	1190,52	63,6	5,83	1429,05	73,9	7,51
1250/800/560	1257,02	66,7	6,05	1513,62	79,6	7,93
1250/800/600	1296,05	68,5	6,20	1562,78	83,1	8,18
1250/800/630	1337,25	70,3	6,31	1614,82	85,7	8,42
1250/800/710	1455,07	74,6	6,59	1763,00	93,3	8,99
1250/800/800	1547,60	79	6,90	1880,83	101,8	9,62

D1, D2, D3 = średnica (mm)

Wzór zamówienia: ARE90-D1/D2/D3/U, ARE45-D1/D2/D3/U

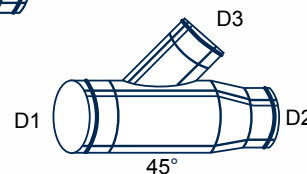
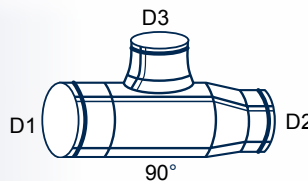
DOPLATA ZA TRÓJNIKI NIESTANDARDOWE		WYKONANIE CZWÓRNIKA	
Trójnik 15°	cena trójnika 45° + 30%	Wykonanie jako czwórnik	cena trójnika + 30%
Trójnik 30°	cena trójnika 45° + 15%		

AI Wykonanie z AI: współczynnik 2

V2A Wykonanie z V2A: współczynnik 4,5

V4A Wykonanie z V4A: współczynnik 7

Trójniki redukcyjne 90° z uszczelką (ARE90/U),
Trójniki redukcyjne 45° z uszczelką (ARE45/U)



D1/D2/D3	Trójnik redukcyjny					
	90°			45°		
	zł/szt.	kg	m ²	zł/szt.	kg	m ²
1250/900/500	1190,52	59,9	5,44	1429,05	70,2	7,12
1250/900/560	1257,02	63	5,66	1513,62	75,9	7,54
1250/900/600	1296,05	64,8	5,81	1562,78	79,2	7,79
1250/900/630	1337,25	66,6	5,92	1614,82	81,8	8,03
1250/900/710	1455,07	70,9	6,20	1763,00	89,6	8,60
1250/900/800	1547,60	75,3	6,51	1880,83	98,1	9,23
1250/900/900	1650,96	80,1	6,83	2015,27	108,1	9,94
1250/1000/ 500	1190,52	55,8	4,96	1429,05	66,1	6,71
1250/1000/ 560	1257,02	58,9	5,25	1513,62	71,8	7,13
1250/1000/ 600	1296,05	60,7	5,40	1562,78	74,3	7,38
1250/1000/ 630	1337,25	62,5	5,51	1614,82	77,9	7,62
1250/1000/ 710	1455,07	66,8	5,79	1763,00	85,5	8,19
1250/1000/ 800	1547,60	71,2	6,10	1880,83	94	8,82
1250/1000/ 900	1650,96	76	6,42	2015,27	104	9,53
1250/1000/1000	1774,57	80,6	6,73	2174,30	114,3	10,26
1250/1120/ 500	1190,52	51,6	4,55	1429,05	61,9	6,24
1250/1120/ 560	1257,02	54,7	4,78	1513,62	67,6	6,65
1250/1120/ 600	1296,05	56,5	4,92	1562,78	71,7	6,90
1250/1120/ 630	1337,25	58,3	5,03	1614,82	73,7	7,14
1250/1120/ 710	1455,07	62,6	5,31	1763,00	81,3	7,69
1250/1120/ 800	1547,60	67	5,62	1880,83	89,6	8,34
1250/1120/ 900	1650,96	71,8	5,95	2015,27	99,8	9,06
1250/1120/1000	1774,57	76,4	6,26	2174,30	110,1	9,78
1250/1120/1120	1916,97	82,4	6,61	2357,18	125,3	10,69
1400/900/630	1625,55	91,6	7,73	1917,62	109	10,02
1400/900/710	1701,91	97,1	8,06	2013,37	117,8	10,67
1400/900/800	1811,23	102,6	8,42	2151,37	127,8	11,38
1400/900/900	1938,13	108,6	8,80	2311,84	139,4	12,17

D1/D2/D3	Trójnik redukcyjny					
	90°			45°		
	zł/szt.	kg	m ²	zł/szt.	kg	m ²
1400/1000/ 630	1609,62	87	7,27	1901,57	102,4	9,55
1400/1000/ 710	1685,43	92,5	7,59	1997,32	113,2	10,21
1400/1000/ 800	1794,75	98	7,95	2135,32	123,4	10,91
1400/1000/ 900	1921,65	104	8,33	2295,26	134,8	11,70
1400/1000/1000	2045,81	109,9	8,70	2451,99	146,3	12,50
1400/1120/ 630	1593,69	82,2	6,67	1885,53	97,6	8,92
1400/1120/ 710	1669,50	87,7	6,96	1980,74	108,4	9,57
1400/1120/ 800	1778,82	93,2	7,32	2119,28	118,4	10,27
1400/1120/ 900	1905,72	99,2	7,70	2279,21	130	11,07
1400/1120/1000	2029,88	105,1	8,06	2435,94	141,5	11,87
1400/1120/1120	2174,36	112,6	8,48	2617,80	159,7	12,88
1400/1250/630	1577,21	75,8	6,03	1868,94	91,2	8,32
1400/1250/710	1653,57	81,3	6,36	1964,69	102	8,97
1400/1250/800	1762,89	86,8	6,72	2102,69	112	9,68
1400/1250/900	1889,79	92,8	7,10	2263,17	123,6	10,47
1400/1250/1000	2013,40	98,7	7,47	2419,89	135,1	11,27
1400/1250/1120	2157,88	106,2	7,88	2601,76	153,3	12,28
1400/1250/1250	2329,28	113,4	8,31	2817,86	171,1	13,36
1500/900/630	1728,97			2015,91		
1500/900/710	1805,19			2111,79		
1500/900/800	1912,18			2246,85		
1500/900/900	2044,30			2413,74		
1500/1000/ 630	1832,38			2162,87		
1500/1000/ 710	1908,47			2258,89		
1500/1000/ 800	2013,12			2391,01		
1500/1000/ 900	2150,46			2564,31		
1500/1000/1000	2255,66			2696,97		

D1, D2, D3 = średnica (mm)

Wzór zamówienia: ARE90-D1/D2/D3/U, ARE45-D1/D2/D3/U

DOPLATA ZA TRÓJNIKI NIESTANDARDOWE		WYKONANIE CZWÓRNIKA	
Trójnik 15°	cena trójnika 45° + 30%	Wykonanie jako czwórnik	cena trójnika + 30%
Trójnik 30°	cena trójnika 45° + 15%		

AI Wykonanie z AI: współczynnik 2

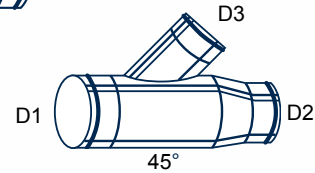
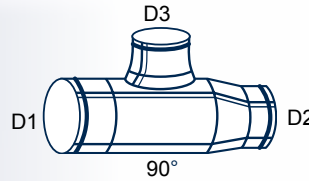
V2A Wykonanie z V2A: współczynnik 4,5

V4A Wykonanie z V4A: współczynnik 7

Typ ARE//U



Trójniki redukcyjne 90° z uszczelką (ARE90/U),
Trójniki redukcyjne 45° z uszczelką (ARE45/U)



D1/D2/D3	Trójnik redukcyjny					
	90°			45°		
	zł/szt.	kg	m ²	zł/szt.	kg	m ²
1500/1120/ 630	1816,18			2146,56		
1500/1120/ 710	1892,26			2242,30		
1500/1120/ 800	1996,91			2374,69		
1500/1120/ 900	2134,25			2548,00		
1500/1120/1120	2374,87			2851,56		
1500/1250/ 630	1799,70			2129,97		
1500/1250/ 710	1876,06			2225,99		
1500/1250/ 800	1980,71			2358,11		
1500/1250/ 900	2118,05			2531,69		
1500/1250/1000	2222,70			2664,34		
1500/1250/1120	2358,39			2835,24		
1500/1250/1250	2527,04			3047,66		
1500/1400/630	1756,72			2139,76		
1500/1400/710	1831,60			2236,22		
1500/1400/ 800	1934,22			2368,94		
1500/1400/ 900	2068,90			2543,32		
1500/1400/1000	2171,52			2676,58		
1500/1400/1120	2304,58			2848,27		
1500/1400/1250	2288,55			2836,99		
1500/1400/1400	2805,36			3120,68		
1600/1000/ 630	2163,31	109,7	9,21	2620,72	125,3	11,74
1600/1000/ 710	2243,69	115,9	9,59	2724,81	137,1	12,44
1600/1000/ 800	2348,94	122,3	10,00	2861,29	147,8	13,22
1600/1000/ 900	2504,49	129,3	10,45	3063,10	160,4	14,09
1600/1000/1000	2595,28	136,1	10,88	3180,49	173,9	15,03
1600/1120/ 630	2145,96	104,5	8,63	2602,80	120,1	11,15
1600/1120/ 710	2226,34	110,7	9,01	2706,89	131,9	11,86

D1/D2/D3	Trójnik redukcyjny					
	90°			45°		
	zł/szt.	kg	m ²	zł/szt.	kg	m ²
1600/1120/ 800	2331,59	117,1	9,42	2843,36	142,6	12,64
1600/1120/ 900	2487,14	124,1	9,87	3045,18	155,2	13,51
1600/1120/1000	2577,35	130,9	10,30	3162,56	168,7	14,45
1600/1120/1120	2710,93	139,6	10,79	3335,47	186,9	15,51
1600/1250/ 630	2362,76	98,1	7,95	2869,21	113,7	10,47
1600/1250/ 710	2451,99	104,3	8,32	2984,75	125,5	11,17
1600/1250/ 800	2568,81	110,7	8,74	3136,23	136,2	11,95
1600/1250/ 900	2741,47	117,7	9,18	3360,25	148,8	12,83
1600/1250/1000	2841,61	124,5	9,61	3490,55	162,3	13,77
1600/1250/1120	2989,88	133,2	10,10	3682,47	180,5	14,83
1600/1250/1250	3183,73	141,6	10,61	3933,45	200,4	16,02
1600/1400/630	2427,96	91	7,18	2951,99	106,6	9,70
1600/1400/710	2520,39	97,2	7,55	3071,69	118,4	10,40
1600/1400/800	2641,43	103,6	7,97	3228,63	129,1	11,18
1600/1400/900	2820,31	110,6	8,41	3460,72	141,7	12,06
1600/1400/1000	2924,06	117,4	8,84	3595,72	155,2	13,00
1600/1400/1120	3077,67	126,1	9,33	3794,56	173,4	14,06
1600/1400/1250	3278,51	134,5	9,94	4054,58	193,3	15,25
1600/1400/1400	3529,88	146,3	10,54	4379,77	216,5	16,54
1600/1500/ 630	2670,33			3234,35		
1600/1500/ 710	2772,00			3365,50		
1600/1500/ 800	2905,11			3537,46		
1600/1500/ 900	3101,86			3791,75		
1600/1500/1000	3215,95			3939,66		
1600/1500/1120	3384,91			4157,51		
1600/1500/1250	3605,79			4442,41		
1600/1500/1400	3882,26			4798,70		
1600/1500/1500	4076,37			5141,47		

D1, D2, D3 = średnica (mm)

Wzór zamówienia: ARE90-D1/D2/D3/U, ARE45-D1/D2/D3/U

DOPLATA ZA TRÓJNIKI NIESTANDARDOWE		WYKONANIE CZWÓRNIKA	
Trójnik 15°	cena trójnika 45° + 30%	Wykonanie jako czwórnik	cena trójnika + 30%
Trójnik 30°	cena trójnika 45° + 15%		

A1 Wykonanie z A1: współczynnik 2

V2A Wykonanie z V2A: współczynnik 4,5

V4A Wykonanie z V4A: współczynnik 7