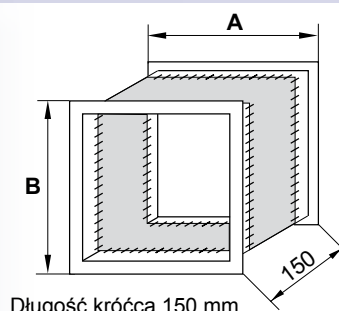


Króćce amortyzacyjne

Zn



Długość króćca 150 mm

KRÓCIEC AMORTYZACYJNY - prostokątny -

A/B	zł/szt.	A/B	zł/szt.	A/B	zł/szt.	A/B	zł/szt.
300/300	49,20	600/1200	140,00	1200/300	109,80	1600/1200	205,80
300/400	63,20	600/1400	166,80	1200/400	121,20	1600/1400	281,50
300/600	77,40	600/1600	185,60	1200/600	140,00	1600/1600	295,40
300/800	93,20	600/1800	206,40	1200/800	158,80	1600/1800	312,40
300/1000	99,00	600/2000	240,40	1200/1000	174,20	1600/2000	332,80
300/1200	109,80			1200/1200	189,00		
300/1400	144,80	800/300	93,20	1200/1400	224,00	1800/300	176,00
300/1600	153,60	800/400	97,20	1200/1600	250,80	1800/400	189,20
300/1800	176,00	800/600	105,00	1200/1800	272,60	1800/600	206,40
300/2000	194,00	800/800	119,00	1200/2000	300,60	1800/800	233,60
		800/1000	139,80			1800/1000	257,60
400/300	63,20	800/1200	158,80	1400/300	144,80	1800/1200	272,60
400/400	70,20	800/1400	182,80	1400/400	151,80	1800/1400	294,80
400/600	91,00	800/1600	204,40	1400/600	166,80	1800/1600	312,40
400/800	97,20	800/1800	233,60	1400/800	182,80	1800/1800	327,60
400/1000	105,00	800/2000	263,60	1400/1000	200,60	1800/2000	358,40
400/1200	121,20			1400/1200	224,00		
400/1400	151,80	1000/300	99,00	1400/1400	268,20	2000/300	194,00
400/1600	169,60	1000/400	105,00	1400/1600	281,50	2000/400	213,20
400/1800	189,20	1000/600	119,00	1400/1800	294,80	2000/600	240,40
400/2000	213,20	1000/800	139,80	1400/2000	319,40	2000/800	263,60
		1000/1000	158,80			2000/1000	280,60
600/300	77,40	1000/1200	174,20	1600/300	153,60	2000/1200	300,60
600/400	91,00	1000/1400	200,60	1600/400	169,60	2000/1400	319,40
600/600	97,60	1000/1600	221,00	1600/600	185,60	2000/1600	332,80
600/800	105,00	1000/1800	257,60	1600/800	204,40	2000/1800	358,40
600/1000	119,00	1000/2000	280,60	1600/1000	221,00	2000/2000	373,20

Wzór zamówienia: **KAP-A/B**



Wykonanie z V2A: współczynnik 4,5